

MULTIPLEX®

RTF
M1+3

RTF
M2+4

1 3268

Panda

1 3269

Panda



D	Bauanleitung	2 ... 9
GB	Building instructions	10 ... 17
F	Notice de construction	18 ... 29
I	Istruzioni di montaggio	30 ... 37
ES	Instrucciones de montaje	38 ... 45



Abbildungen
Illustrations
Illustrations
Illustrazioni
Ilustraciones

... 24 + 25

Ersatzteile
Replacement parts
Pièces de rechanges
Parti di ricambio
Repuestos

46 + 47

Erhältliche Varianten / Available versions / Version D disponible / Varianti disponibili / Variantes disponibles

Kit

RR

RR+

RR+

RTF
M1+3

RTF
M2+4

21 4268
Panda Sport

26 4268
Panda Sport

26 4272
Panda Sport

26 4269
Panda

1 3268
Panda

1 3269
Panda



Das Modell ist KEIN SPIELZEUG im üblichen Sinne.

Mit Inbetriebnahme des Modells erklärt der Betreiber, dass er den Inhalt der Betriebsanleitung, besonders zu Sicherheitshinweisen, Wartungsarbeiten, Betriebsbeschränkungen und Mängel kennt und inhaltlich nachvollziehen kann.

Dieses Modell darf nicht von Kindern unter 14 Jahren betrieben werden. Betreiben Minderjährige das Modell unter der Aufsicht eines, im Sinne des Gesetzes, fürsorgepflichtigen und sachkundigen Erwachsenen, ist dieser für die Umsetzung der Hinweise der BETRIEBSANLEITUNG verantwortlich.

DAS MODELL UND DAZUGEHÖRIGES ZUBEHÖR MUSS VON KINDERN UNTER 3 JAHREN FERNGEHALTEN WERDEN! ABNEHMBARE KLEINTEILE DES MODELLS KÖNNEN VON KINDERN UNTER 3 JAHREN VERSCHLUCKT WERDEN. ERSTICKUNGSGEFAHR!

Beim Betrieb des Modells müssen alle Warnhinweise der BETRIEBSANLEITUNG beachtet werden. Die Multiplex Modellsport GmbH & Co. KG ist nicht haftungspflichtig für Verluste und Beschädigungen jeder Art, die als Folge falschen Betriebes oder Missbrauches dieses Produktes, einschließlich der dazu benötigten Zubehörteile entstehen. Dies beinhaltet direkte, indirekte, beabsichtigte und unabsichtliche Verluste und Beschädigungen und jede Form von Folgeschäden.

Jeder Sicherheitshinweis dieser Anleitung muss unbedingt befolgt werden und trägt unmittelbar zum sicheren Betrieb Ihres Modells bei. Benutzen Sie Ihr Modell mit Verstand und Vorsicht, und es wird Ihnen und Ihren Zuschauern viel Spaß bereiten, ohne eine Gefahr darzustellen. Wenn Sie Ihr Modell nicht verantwortungsbewusst betreiben, kann dies zu erheblichen Sachbeschädigungen und schwerwiegenden Verletzungen führen. Sie alleine sind dafür verantwortlich, dass die Betriebsanleitungen befolgt und die Sicherheitshinweise in die Tat umgesetzt werden.

Bestimmungsgemäße Verwendung

Das Modell darf ausschließlich im Hobbybereich verwendet werden. Jede weitere Verwendung darüber hinaus ist nicht erlaubt. Für Schäden oder Verletzungen an Menschen und Tieren aller Art haftet ausschließlich der Betreiber des Modells und nicht der Hersteller.

Zum Betrieb des Modells darf nur das von uns empfohlene Zubehör verwendet werden. Die empfohlenen Komponenten sind erprobt und auf eine sichere Funktion passend zum Modell abgestimmt. Werden andere Komponenten verwendet oder das Modell verändert, erlöschen alle Ansprüche an den Hersteller bzw. den Vertreter.

Um das Risiko beim Betrieb des Modells möglichst gering zu halten, beachten Sie folgende Punkte:

- Das Modell wird über eine Funkfernsteuerung gelenkt. Keine Funkfernsteuerung ist sicher vor Funkstörungen. Solche Störungen können dazu führen, dass Sie zeitweise die Kontrolle über Ihr Modell verlieren. Deshalb müssen Sie beim Betrieb Ihres Modells zur Vermeidung von Kollisionen immer auf große Sicherheitsräume in allen Richtungen achten. Schon beim kleinsten Anzeichen von Funkstörungen müssen Sie den Betrieb Ihres Modells einstellen!
- Sie dürfen Ihr Modell erst in Betrieb nehmen, nachdem Sie einen kompletten Funktionstest und einen Reichweitentest, gemäß der Anleitung Ihrer Fernsteuerung, erfolgreich ausgeführt haben.
- Das Modell darf nur bei guten Sichtverhältnissen geflogen werden. Fliegen Sie nicht in Richtung Sonne, um nicht geblendet zu werden, oder bei anderen schwierigen Lichtverhältnissen.
- Ein Modell darf nicht unter Alkoholeinfluss oder Einfluss von anderen Rauschmitteln oder Medikamenten betrieben werden, die das Wahrnehmungs- und Reaktionsvermögen beeinträchtigen.
- Fliegen Sie nur bei Wind- und Wetterverhältnissen, bei denen Sie das Modell sicher beherrschen können. Berücksichtigen Sie auch bei schwachem Wind, dass sich Wirbel an Objekten bilden, die auf das Modell Einfluss nehmen können.
- Fliegen Sie nie an Orten, an denen Sie andere oder sich selbst gefährden können, wie z.B. Wohngebiete, Überlandleitungen, Straßen und Bahngleise.
- Niemals auf Personen und Tiere zufliegen. Anderen Leuten dicht über die Köpfe zu fliegen ist kein Zeichen für wirkliches Können, sondern setzt andere Leute nur ein unnötiges Risiko aus. Weisen Sie auch andere Piloten in unser aller Interesse auf diese Tatsache hin. Fliegen Sie immer so, dass weder Sie noch andere in Gefahr kommen. Denken Sie immer daran, dass auch die allerbeste Fernsteuerung jederzeit gestört werden kann. Auch langjährige, unfallfreie Flugpraxis ist keine Garantie für die nächste Flugminute.



Restrisiken

Auch wenn das Modell vorschriftsmäßig und unter Beachtung aller Sicherheitsaspekten betrieben wird, besteht immer ein gewisses Restrisiko.

Eine **Haftpflichtversicherung** ist daher obligatorisch. Falls Sie in einen Verein oder Verband eintreten, können Sie diese Versicherung dort abschließen. Achten Sie auf ausreichenden Versicherungsschutz (Modellflugzeug mit Antrieb). Halten Sie Modelle und Fernsteuerung immer absolut in Ordnung.

Folgende Gefahren können im Zusammenhang mit der Bauweise und Ausführung des Modells auftreten:

- Verletzungen durch die Luftschraube: Sobald der Akku angeschlossen ist, ist der Bereich um die Luftschraube freizuhalten. Beachten Sie auch, dass Gegenstände vor der Luftschraube angesaugt werden können oder Gegenstände dahinter weggeblasen werden können. Das Modell kann sich in Bewegung setzen. Richten Sie es daher immer so aus, dass es sich im Falle eines ungewollten Anlaufens des Motors nicht in Richtung anderer Personen bewegen kann. Bei Einstellarbeiten, bei denen der Motor läuft oder anlaufen kann, muss das Modell stets von einem Helfer sicher festgehalten werden.
- Absturz durch Steuerfehler: Kann dem besten Piloten passieren, deshalb nur in sicherer Umgebung fliegen; ein zugelassenes Modellfluggelände und eine entsprechende Versicherung sind unabdingbar.
- Absturz durch technisches Versagen oder unentdeckten Transport- oder Vorschaden. Die sorgfältige Überprüfung des Modells vor jedem Flug ist ein Muss. Es muss jedoch immer damit gerechnet werden, dass es zu Materialversagen kommen kann. Niemals an Orten fliegen, an denen man Anderen Schaden zufügen kann.
- Betriebsgrenzen einhalten. Übermäßig hartes Fliegen schwächt die Struktur und kann entweder zu plötzlichem Materialversagen führen, oder bei späteren Flügen das Modell aufgrund von „schleichenden“ Folgeschäden abstürzen lassen.
- Feuergefahr durch Fehlfunktion der Elektronik. Akkus sicher aufbewahren, Sicherheitshinweise der Elektronikkomponenten im Modell, des Akkus und des Ladegerätes beachten, Elektronik vor Wasser schützen. Auf ausreichende Kühlung bei Regler und Akku achten.

Die Anleitungen unserer Produkte dürfen nicht ohne ausdrückliche Erlaubnis der Multiplex Modellsport GmbH & Co. KG (in schriftlicher Form) - auch nicht auszugsweise in Print- oder elektronischen Medien reproduziert und / oder veröffentlicht werden.

Machen Sie sich mit dem Bausatz vertraut!

MULTIPLEX - Modellbaukästen unterliegen während der Produktion einer ständigen Materialkontrolle. Wir hoffen, dass Sie mit dem Baukasteninhalt zufrieden sind. Wir bitten Sie jedoch, alle Teile (nach Stückliste) **vor** Verwendung zu prüfen, da bearbeitete Teile vom Umtausch ausgeschlossen sind. Sollte ein Bauteil einmal nicht in Ordnung sein, sind wir nach Überprüfung gern zur Nachbesserung oder zum Umtausch bereit. Senden Sie das Teil, bitte ausreichend frankiert, an unseren Service ein und fügen Sie unbedingt die vollständig ausgefüllte Reklamationsmeldung (Formular) bei. Wir arbeiten ständig an der technischen Weiterentwicklung unserer Modelle. Änderungen des Baukasteninhalts in Form, Maß, Technik, Material und Ausstattung behalten wir uns jederzeit und ohne Ankündigung vor. Bitte haben Sie Verständnis dafür, dass aus Angaben und Abbildungen dieser Anleitung keine Ansprüche abgeleitet werden können.

Achtung!

Ferngesteuerte Modelle, insbesondere Flugmodelle, sind kein Spielzeug im üblichen Sinne. Ihr Bau und Betrieb erfordert technisches Verständnis, ein Mindestmaß an handwerklicher Sorgfalt sowie Disziplin und Sicherheitsbewusstsein.

Fehler und Nachlässigkeiten beim Bau und Betrieb können Personen- und Sachschäden zur Folge haben. Da der Hersteller keinen Einfluß auf ordnungsgemäßen Zusammenbau, Wartung und Betrieb hat, weisen wir ausdrücklich auf diese Gefahren hin.

Lesen Sie vor Fertigstellung und Inbetriebnahme die Bauanleitung und beachten unbedingt auch die Sicherheitshinweise und Tipps.

Wichtiger Hinweis

Das Modell hat, wie jedes Flugzeug, statische Grenzen! Sturzflüge und unsinnige Manöver im Unverstand können zum Verlust des Modells führen. Beachten Sie: In solchen Fällen gibt es von uns keinen Ersatz. Tasten Sie sich also vorsichtig an die Grenzen heran. Das Modell ist auf den von uns empfohlenen Antrieb ausgelegt, kann aber nur einwandfrei gebaut und unbeschädigt den Belastungen standhalten. Weitere Tuningmaßnahmen setzen Sachverstand und entsprechend sinnvolle Maßnahmen zur weiteren Verstärkung voraus.

Lieferumfang:

ELAPOR®-Modell 100% fertig gebaut, PERMAX 400/6V, Regler / Empfängereinheit RX-3 cont M-Link ID 8, montiertem Klapp-Propeller 6x3", 2 Servos Nano-S, Antriebsakku Li-BATT FX 2/1-950, Sender SMART SX M-LINK, Senderbatterien, Lader 110-240 V MULTIcharger L-703 EQU, lackierter Kabinenhaube, aufgebrachtem Dekor (orange) und ausführlicher Anleitung.

Optionales Zubehör:**Akkuempfehlung:**

Antriebsakku Li-BATT FX 2/1-950 (M6) => Panda!

Best. Nr. **15 7320**

Klebstoff:

Zacki ELAPOR ® 20g

Best.-Nr. **59 2727**

Zacki ELAPOR ® Super liquid 10g

Best.-Nr. **59 2728**

Ladegerät:

Combo MULTIcharger LN-3008 EQU mit Netzgerät AC/DC 230V/12V 5,0A

Best.-Nr. **9 2545**

Model Service Box => (div. Reparatur und Kleinteile)

Best.-Nr. **8 5500**

Technische Daten:

	Panda	Panda Sport
Spannweite	1160 mm	1160 mm
Länge über alles	800 mm	800 mm
Fluggewicht	ab 470 g	ab 520 g
Flächeninhalt	ca. 19 dm ² (FAI)	ca. 19 dm ² (FAI)
Flächenbelastung	ab 24,7 g/dm ²	ab 27 g/dm ²

RC-Funktionen:

Höhenruder, Seitenruder, Motorsteuerung

Hinweis: Bildseiten aus der Mitte der Bauanleitung heraustrennen!

Wichtiger Hinweis

Dieses Modell ist nicht aus Styropor™! Daher sind Verklebungen mit Weißleim, Polyurethan oder Epoxy nicht möglich. Diese Kleber haften nur oberflächlich und platzen im Ernstfall einfach ab. Verwenden Sie nur Cyanacrylat-/Sekundenkleber mittlerer Viskosität, vorzugsweise Zacki -ELAPOR® # 59 2727, der für ELAPOR® Partikelschaum optimierte und angepasste Sekundenkleber. Bei Verwendung von Zacki-ELAPOR® können Sie auf Kicker oder Aktivator weitgehend verzichten. Wenn Sie jedoch andere Kleber verwenden, und auf Kicker/Aktivator nicht verzichten können, sprühen Sie aus gesundheitlichen Gründen nur im Freien. Vorsicht beim Arbeiten mit allen Cyanacrylatklebern. Diese Kleber härten u.U. in Sekunden, daher nicht mit den Fingern und anderen Körperteilen in Verbindung bringen. Zum Schutz der Augen unbedingt Schutzbrille tragen! Von Kindern fernhalten! An einigen Stellen ist es auch möglich Heißkleber zu verwenden. Wir weisen in der Anleitung ggf. darauf hin!

Arbeiten mit Zacki ELAPOR®

Zacki ELAPOR® wurde speziell für die Verklebung für unsere Schaummodelle aus ELAPOR® entwickelt.

Um die Verklebung möglichst optimal zu gestalten, sollten Sie folgende Punkte beachten:

- Vor allem bei großflächiger Verklebung empfehlen wir, die Teile 24 h trocken zu lassen.
- Aktivator ist lediglich zum punktuellen Fixieren zu verwenden. Sprühen Sie nur wenig Aktivator einseitig auf.
- Lassen Sie den Aktivator ca. 30 Sekunden ablüften.
- Für eine optimale Verklebung rauhen Sie die Oberfläche mit einem Schleifpapier (320 er Körnung) an.
- Eine ganz wenig mit Wasser angefeuchtete Fläche beschleunigt die Aushärtung des Klebers und auf Aktivator kann dann weitgehend verzichtet werden. Dazu die dem Kleber gegenüberliegende Fläche mit einem feuchten Tuch oder Schwamm ganz dünn benetzen.

Krumm - gibt es eigentlich nicht. Falls mal etwas z.B. beim Transport verbogen wurde, kann es wieder gerichtet werden. Dabei verhält sich ELAPOR® ähnlich wie Metall. Etwas überbiegen, das Material federt ein Stück zurück und behält dann aber die Form. Alles hat natürlich auch seine Grenzen - übertreiben Sie also nicht!

Krumm - gibt es schon!

Wenn Sie Ihr Modell lackieren wollen, reiben Sie die Oberfläche leicht mit MPX Primer # 60 2700 ab, so als wollten Sie das Modell putzen. Die Lackschichten dürfen **keinesfalls zu dick oder ungleichmäßig** aufgetragen werden, sonst verzieht sich das Modell. Es wird krumm, schwer und oft sogar unbrauchbar! Mattlacke bringen optisch das beste Ergebnis. Wir empfehlen Farben aus unserem „ELAPOR® Color“ Sprühfarbensortiment # 60 2701 - # 60 2712“ (Vorbehandlung mit MULTIPrimer # 60 2700 erforderlich).

1. Sender und Modell auspacken

Beiliegende Dokumente sichern

Mode 1/3 oder Mode 2/4

=> 7.8 Modeumschaltung => Senderanleitung SMART SX beachten!

Prüfen Sie den Inhalt Ihres RTF Sets.

Dazu sind die **Abb. 1** und die Stückliste hilfreich.

2. Batterien einsetzen

Achten Sie unbedingt auf richtige Polung. Durch Verpolung können der Sender und / oder die Zellen zerstört werden.

Abb. 2

Beim Einschalten

Immer zuerst den Sender einschalten, dann den Antriebsakku anstecken bzw. die Empfangsanlage einschalten.

Beim Ausschalten

Immer zuerst den Antriebsakku trennen bzw. die Empfangsanlage ausschalten, dann erst den Sender ausschalten.

Die SMART SX erkennt durch die M-LINK ID-Empfänger das jeweilige Modell und aktiviert automatisch die dazugehörige Einstellung aus seinem enormen Modellspeicher.



3. Akkueinbau Panda

Mit der Positionierung der Komponenten im Modell können Sie die richtige Schwerpunktlage geringfügig beeinflussen. Das finale Auswiegen geschieht dann durch einfüllen von Ballastkugeln in die Löcher im Seitenleitwerk.

Achtung: Die runden Aufkleber **2.1** (4x) werden später nach dem Auswiegen des Schwerpunkts zum Verschließen der Ballastkammern benötigt - diese also nicht wegwerfen!

Antriebsakku **Li-BATT FX 2/1-950** mit Klettband an der Rumpfsseitenwand befestigen.

Abb. 3

Hinweis: Da die Klettkraft des Klettbandes besser als der Selbstkleber auf der Schaumoberfläche hält, empfehlen wir das Klettband zusätzlich mit Heißkleber oder Zacki ELAPOR® festzukleben.

Binding

Zum erstmaligen Herstellen der Verbindung zwischen Sender und Empfänger müssen die beiden Komponenten gebunden werden. Wenn das Binding erfolgreich abgeschlossen ist, geht die Empfangsanlage sofort in Betrieb.

Sender fürs Binden vorbereiten

Schalten Sie den Sender mit gedrückter Multifunktions-Taste ein und lassen danach die Taste wieder los. Die Status LED blinkt gelb im schnellen Rhythmus.

Empfänger fürs Binden vorbereiten

Bringen Sie Sender und Empfänger nahe zueinander dann den Antriebsakku anstecken. Die Sendeleistung ist während des Binding stark verringert. Möglicherweise muss der Abstand auf 20 cm oder weniger reduziert werden. Sobald Sender und Empfänger sich „gefunden“ haben wechselt an beiden Komponenten der Rhythmus auf langsames Blinken. Angeschlossene Servos folgen jetzt den jeweiligen Bewegungen der Steuerknüppel.

Die Binding-Informationen werden dauerhaft im Empfänger abgespeichert, so dass beim nächsten Start kein erneutes Binding notwendig ist.

Bei Verwendung eines ID-Empfängers ertönt nach dem Binding ein akustisches Signal und der Sender lädt automatisch die passenden Einstellungen.

4. Aktivieren / Deaktivieren der Gasfunktion

Für maximale Betriebssicherheit ist die Gasfunktion beim Einschalten des Senders zunächst unabhängig von der Gasknüppelstellung deaktiviert.

Der Motor Ihres Modells bleibt aus. Um den Motor Ihres Modells ansteuern zu können, müssen Sie das Gas freischalten und aktivieren.

Nach der Landung können Sie das Gas auch wieder deaktivieren.

Um die Gasfunktion zu aktivieren müssen Sie die Gasknüppeltaste einmal kurz drücken und den Gasknüppel vollständig nach hinten in Stellung „Aus“ bringen. Dabei ertönt ein aufsteigendes Signal.

Um die Gasfunktion zu deaktivieren, drücken Sie die Gasknüppeltaste erneut. Es ertönt ein absteigendes Signal und der Motor wird bis zur nächsten Aktivierung abgeschaltet.

5. Erster Probelauf des Motors

Hinweis: Den Verbindungsstecker Antriebsakku / Regler erst einstecken, wenn Ihr Sender eingeschaltet ist und Sie sicher sind, dass das Bedienelement für die Motorsteuerung auf „AUS“ steht!

In Verbindung mit Ihrer Fernsteuerung und dem Antriebsakku die Drehrichtung prüfen. In Flugrichtung gesehen, muss sich die Antriebswelle im Uhrzeigersinn (rechts herum) drehen.

Motorabschaltart: Motorleistungsreduzierung

Eine sinkende Motordrehzahl ist ein Anzeichen dafür, dass der Antriebsakku leer wird. Die Landung sollte dann eingeleitet werden.

6. Höhenleitwerk montieren

Nun das Höhenleitwerk probeweise am Rumpf montieren. Schieben Sie dazu die beiden Höhenleitwerkshälften so weit zusammen dass diese verriegeln.

Abb. 4

Zur Demontage drücken Sie auf die mit „X“ gekennzeichnete Stelle am Leitwerk **8** um die Arretierung zu lösen.

Abb. 5

Hinweis: Achten Sie darauf, dass sich das Leitwerk leichtgängig bewegen lässt. Ggf. kann es notwendig sein den

Schaum an der Stirnseite der Leitwerke geringfügig zusammendrücken. Dies funktioniert am einfachsten wenn Sie die Leitwerkshälfte mit der Stirnseite auf die Tischkante stellen und unter mässigem Druck hin und herschieben. Der Schaum kann auch mit dem Messer minimal nachgeschnitten werden.

7. Tragflächen montieren

Schieben Sie dazu die beiden Tragflächenhälften so weit zusammen dass diese verriegeln.

Zur Demontage der Tragflächen die Lasche mit einem Finger nach vorne zur Flügelvorderkante ziehen, bis die Verzahnung geöffnet ist.

Abb. 6

Hinweis: Wird später beim Betrieb des Modells die Arretierung der Tragflächen zu lose, kann durch festes zusammendrücken um einen Zahn wieder ein sicherer Halt erfolgen.

8. Kontrolle des Modells

Vergewissern Sie sich, dass das Modell gerade ist und alle Fernsteuerungskomponenten richtig eingebaut und angeschlossen sind. Prüfen Sie Rudereinstellungen, Drehrichtungen der Servos und Freigängigkeit der Rudermechaniken.

Abb. 7

Kanalzuordnung: RX3 cont M-LINK

Kanal 2: Höhenruder

Kanal 3: Seitenruder

Gasfunktion fest

9. Ruderausschläge kontrollieren (Richtwerte!)

Die Ausschläge werden jeweils an der tiefsten Stelle der Ruder gemessen.

Höhenruder: 10 / 10 mm +/-

Seitenruder: 15 / 15 mm +/-

Das Höhenleitwerk steht neutral, wenn durch die seitliche Öffnung im Rumpf der Inbus-Gewindestift zu sehen ist.

Abb. 8

10. Schwerpunkt auswiegen

Mit der Position des Flugakkus und ggf. etwas Zusatzballast wird der Schwerpunkt eingestellt. Dieser liegt **55 mm** von der „Flügel Nase“ am Rumpf nach hinten gemessen. Die Position ist mit kleinen Warzen auf der Unterseite der Tragflächen markiert. Auf den Fingern unterstützt das Modell so auspendeln, dass die Rumpfnase ganz leicht nach unten zeigt.

Abb. 9

Der Zusatzballast **30** wird in die Kammern eingefüllt und mit den runden Aufklebern **2.1** (4x) vom Dekorbogen abgedeckt.

Abb. 10

11. Vorbereitungen für den Erstflug

Für den Erstflug warten Sie einen möglichst windstillen Tag ab. Besonders günstig sind oft die Abendstunden. Wenn Sie noch keine Erfahrung im Modellflug haben, suchen Sie sich einen geübten Helfer. Ganz allein geht es sehr wahrscheinlich „schief“. Kontakte finden Sie bei den

örtlichen Modellflugvereinen. Nach Adressen können Sie Ihren Händler befragen.

Vor dem ersten Flug unbedingt einen Reichweitentest durchführen! Halten Sie sich dabei an die Vorgaben des Herstellers Ihrer Fernsteuerung!

Sender- und Flugakku sind frisch und vorschriftsmäßig geladen.

Falls etwas unklar ist, sollte auf keinen Fall ein Start erfolgen. Geben Sie die gesamte Anlage (mit Akku, Schalterkabel, Servos) in die Serviceabteilung des Geräteherstellers zur Überprüfung.

12. Erstflug ...

Das Modell wird aus der Hand mit laufendem Motor gestartet (immer gegen den Wind werfen!).

Machen Sie sich in ausreichender Höhe vertraut, wie das Modell reagiert, wenn der Motor ausgeschaltet ist. Trimmen Sie das Modell so aus, dass es geradeaus fliegt und eine gleichmäßige Fluggeschwindigkeit beibehält.

Simulieren Sie in jedem Fall Landeanflüge in ausreichender Höhe, so sind Sie vorbereitet, wenn der Antriebsakku leer wird.

Versuchen Sie in der Anfangsphase, insbesondere bei der Landung, keine „Gewaltkurven“ dicht über dem Boden. Landen Sie sicher und nehmen besser ein paar Schritte in Kauf, als mit Ihrem Modell bei der Landung einen Bruch zu riskieren.

13. Flug am Hang

Der Hangflug ist eine besonders reizvolle Art des Modellsegelfluges. Fliegen im Hangwind ohne Antriebshilfe gehört mit zu den schönsten Erlebnissen. Die Krönung ist das Thermikfliegen vom Hang aus. Das Modell abwerfen, hinausfliegen über das Tal, Thermik suchen, Thermik finden, hochkreisen bis an die Sichtgrenze (Vorsicht das Modell ist klein!), das Modell im Kunstflug wieder herunterbringen um das Spiel wieder neu zu beginnen ist Modellflug in Vollendung. Durch den Elektroantrieb kann das Modell bei ausbleibendem Aufwind jederzeit wieder zurückgeflogen werden. Das Risiko das Modell bei einer Aussenlandung im Tal zu beschädigen ist somit nicht gegeben.

14. Lehrer / Schüler Betrieb

Der Panda / Panda Sport ist aufgrund seiner gutmütigen Flugeigenschaften und der langen Flugzeit auch ideal als Schulungsflugzeug geeignet. Mit dem kabellosen Funk-

Lehrer-Schüler Stick # 4 5183, zwei MULTIPLEX Sendern und einem geübten Lehrer kann der Schüler das Fliegen materialschonend erlernen. Nach kurzer Zeit wird der Schüler das Modell selbstständig steuern können.

Als Schüler-Sender können alle Sender mit 2,4 GHz M-LINK Technologie verwendet werden. Als Lehrer-Sender eignen sich alle MULTIPLEX-Sender mit DIN-Multifunktionsbuchse und Lehrer-Funktionalität, gleichgültig ob 2,4 GHz M-LINK*- oder xx MHz-Ausrüstung. Lehrer und Schüler können bei Bedarf auch 20 – 30 Meter voneinander entfernt stehen und es gibt keine Behinderung wegen des Verbindungskabels mehr.

15. Sicherheit

Sicherheit ist das oberste Gebot beim Fliegen mit Flugmodellen. Eine Haftpflichtversicherung ist obligatorisch. Falls Sie in einen Verein oder Verband eintreten, können Sie diese Versicherung dort abschließen. Achten Sie auf ausreichenden Versicherungsschutz (Modellflugzeug mit Antrieb). Halten Sie Modelle und Fernsteuerung immer absolut in Ordnung. Informieren Sie sich über die Lade-technik für die von Ihnen verwendeten Akkus. Benutzen Sie alle sinnvollen Sicherheitseinrichtungen, die angeboten werden. Informieren Sie sich in unserem Hauptkatalog oder auf unserer Homepage www.multiplexrc.de

MULTIPLEX-Produkte sind von erfahrenen Modellfliegern aus der Praxis für die Praxis gemacht. Fliegen Sie verantwortungsbewusst! Anderen Leuten dicht über die Köpfe zu fliegen ist kein Zeichen für wirkliches Können, der wirkliche Könnler hat dies nicht nötig. Weisen Sie auch andere Piloten in unser aller Interesse auf diese Tatsache hin. Fliegen Sie immer so, dass weder Sie noch andere in Gefahr kommen. Denken Sie immer daran, dass auch die allerbeste Fernsteuerung jederzeit durch äußere Einflüsse gestört werden kann. Auch langjährige, unfallfreie Flugpraxis ist keine Garantie für die nächste Flugminute.

Prüfen Sie vor jedem Start den sicheren Sitz des Akkus, der Flügel und Leitwerke. Kontrollieren Sie auch die Funktion aller Ruder!

Wir, das MULTIPLEX -Team, wünschen Ihnen beim Bauen und später beim Fliegen viel Freude und Erfolg.

MULTIPLEX Modellsport GmbH & Co. KG



- # 21 4268 KIT Panda Sport (grün) **Baukasten** (vorgesehen für Motor BL-O 2812-1100)
- # 26 4268 RR Panda Sport (grün) **Fertigmodell**, Servos, Regler, Motor BL-O 2812-1100
- # *26 4272 *RR+ Panda Sport (grün) **Fertigmodell**, Servos, Regler, Motor BL-O 2812-1100, Empfänger, Akku
- # 26 4269 RR+ Panda (orange) **Fertigmodell**, Servos, Regler / Empfänger, Motor 400 6V, Akku
- # 1 3268 RTF Panda Mode 1 und 3 (orange) **Fertigm.** Servos, Regler / Empfänger, Motor 400 6V, Sender, Akku, Ladegerät
- # 1 3269 RTF Panda Mode 2 und 4 (orange) **Fertigm.** Servos, Regler / Empfänger, Motor 400 6V, Sender, Akku, Ladegerät

Mit einem farbigen Textmarker können Sie sich zur besseren Übersicht ihre Variante in der untenstehenden Stückliste markieren!

Stückliste Panda / *Panda Sport

Lfd.	Stückzahl				Bezeichnung	Material	Abmessungen
	KIT	RR	RR+	RTF			
1	1	1	1	1	Bauanleitung KIT		
1.1	0	1	0	0	Zusatzanleitung RR		
1.2	0	0	1	0	Zusatzanleitung RR+		
1.3	0	0	0	1	Zusatzanleitung RTF		
1.4	0	1	*1/0	0	Anleitung Antriebssatz "Panda SPORT"		
1.5	0	1	*1/0	0	Anleitung BL-Regler		
1.7	1	1	1	1	Reklamationsbearbeitung Modelle		
2.1	0	0	*0/1	1	Dekorbogen Panda (orange)	bedruckte Klebefolie	300 x 1000mm
2.2	1	1	*1/0	0	Dekorbogen Panda Sport (grün)	bedruckte Klebefolie	400 x 800mm
3	1	1	1	1	Rumpfhälfte links	Elapor geschäumt	
4	1	1	1	1	Rumpfhälfte rechts	Elapor geschäumt	
5	1	1	1	1	Tragfläche links	Elapor geschäumt	
6	1	1	1	1	Tragfläche rechts	Elapor geschäumt	
7	1	1	1	1	Höhenleitwerk links	Elapor geschäumt	
8	1	1	1	1	Höhenleitwerk rechts	Elapor geschäumt	
9	1	1	1	1	Seitenleitwerk	Elapor geschäumt	
Kleinteilesatz (montiert ausser beim KIT)							
20	3	3	3	3	Klettband Pilzkopf	Kunststoff	25 x 60mm
21	3	3	3	3	Klettband Velours	Kunststoff	25 x 60mm
22	1	1	1	1	Ruderhorn "Twin"	Kunststoff	Fertigteil
23	1	1	1	1	Kardanbolzen	Metall	Fertigteil Ø6mm
24	2	2	2	2	Inbus-Gewindestift	Metall	M3 x 3mm
25	1	1	1	1	Gestängeschluß	Metall	Fertigteil Ø6mm
26	1	1	1	1	U-Scheibe	Metall	M2
27	1	1	1	1	Mutter	Metall	M2
28	1	1	1	1	Inbusschlüssel	Metall	SW 1,5
29	2	2	2	2	Senkschraube (Lagerdeckel)	Metall	M2 x 10mm
30	50	50	50	50	Trimmgewicht	Metallkugel	Ø 4mm / ca.15g
31	1	1	1	1	Blech-Linsenschraube (Holmverbinder)	Metall	Ø 2,2 x 6,5mm
Kunststoffteilesatz (montiert ausser beim KIT)							
40	0	0	*0/1	1	Rumpffrahmen (orange)	Kunststoff	Fertigteil
40.1	1	1	*1/0	0	Rumpffrahmen (grün)	Kunststoff	Fertigteil
41	0	0	*0/1	1	Rumpfdeckel (orange)	Kunststoff	Fertigteil
41.1	1	1	*1/0	0	Rumpfdeckel (grün)	Kunststoff	Fertigteil
42	0	0	*0/1	1	Rumpfverkleidung (orange) mit Motorspant	Kunststoff	Fertigteil
42.1	1	1	*1/0	0	Rumpfverkleidung (grün) mit Motorspant	Kunststoff	Fertigteil
43	2	2	2	2	Servorahmen "Nano" stehend	Kunststoff	Fertigteil
44	1	1	1	1	Holmverbinder	Kunststoff	Fertigteil
45	1	1	1	1	Flächenarretierung	Kunststoff	Fertigteil
46	1	1	1	1	HLW Lagergehäuse	Kunststoff	Fertigteil
47	1	1	1	1	HLW Lagerdeckel	Kunststoff	Fertigteil
48	1	1	1	1	HLW Steckung mit Achse	Kunststoff	Fertigteil
49	1	1	1	1	HLW Steckung mit Arretierung	Kunststoff	Fertigteil
50	1	1	1	1	HLW Hebel	Kunststoff	Fertigteil
Drahtsatz und Holme (montiert ausser beim KIT)							
60	2	2	2	2	Holm Tragfläche	ALU-4-kt.	8 x 6 x 300mm
61	1	1	1	1	Stahldraht für HR m. Z.	Metall	Ø0.8 x 535mm
62	1	1	1	1	Stahldraht für SR m. Z.	Metall	Ø0.8 x 565mm
63	1	1	1	1	Bowdenzugrohr HR	Kunststoff	Ø2/1 x 470mm
64	1	1	1	1	Bowdenzugrohr SR	Kunststoff	Ø2/1 x 500mm
65	1	1	1	1	Rumpf.Verstärkungsrohr	ALU-4-kt.	8 x 6 x 380mm

Lfd.	Stückzahl				Bezeichnung	Material	Abmessungen
	KIT	RR	RR+	RTF			
Propeller, Mitnehmer, Spinner Panda							
70	0	0	*0/1	1	Propellermitnehmer (Panda) orange	Kunststoff	Fertigteil
71	0	0	*0/1	1	Spinner (Panda) orange	Kunststoff	Ø 39mm
72	0	0	*0/1	1	Mitnehmer mit Spannkonus	Metall	Ø2,3 / M6 / 6kt SW13
73	0	0	*0/2	2	Klappluftschaubenblatt	Kunststoff	6 x 3"
74	2	2	2	2	Blech-Linsenschraube	Metall	Ø 2,2 x 6,5mm
75	0	0	*0/2	2	Senkschraube	Metall	M2 x 12mm
Propeller, Mitnehmer, Spinner-Set Panda Sport (montiert beim RR)							
80	1	1	*1/0	0	Propellermitnehmer Panda Sport (grün)	Kunststoff	Fertigteil
81	1	1	*1/0	0	Spinner Panda Sport (grün)	Kunststoff	Ø 39mm
82	1	1	*1/0	0	Mitnehmer mit Spannkonus	Metall	Ø3,2 / M6 / 6kt SW13
83	2	2	*1/0	0	Stopfmutter	Metall	M3
84	2	2	*1/0	0	Zylinderschraube	Metall	M3 x 18mm
85	2	2	*1/0	0	Klappluftschaubenblatt	Kunststoff	7 x 4"
86	1	1	1	1	Mutter	Metall	M6 DIN 934
87	1	1	1	1	U-Scheibe	Metall	Øi 6,4
88	1	1	1	1	Zahnscheibe	Federstahl	Øi 6,4
Servos für Rumpf (montiert, ausser beim KIT)							
90	0	1	1	1	Servo für Seitenruder	Nano-S	
91	0	1	1	1	Servo für Höhenruder	Nano-S	
Antrieb PERMAX BL-O 2812-1100 für Panda Sport (montiert beim RR)							
95	0	1	*1/0	0	Antriebsmotor (Wellen-Ø4mm)	PERMAX BL-O 2812-1100	
96	0	1	*1/0	0	Regler	MULTIcont BL-20 SD	
97	0	2	*1/0	0	Zylinderschraube (für Motor)	Metall	M3 x 6mm
98	0	0	*1/0	1	Empfänger	RX-3 cont M-Link ID 8	
Antrieb PERMAX 400 6V für Panda (montiert beim RR+ und RTF)							
100	0	0	1	1	Antriebsmotor (Wellen-Ø2,3mm)	Permax 400 6V	
101	0	0	1	1	Empfänger / Regler Einheit	RX-5 M-Link ID 10	
102	0	0	2	2	Zylinderschraube (für Motor)	Metall	M2,5 x 6mm
Akkus							
103	0	0	*0/1	1	Akku für PERMAX 400 6V	Li-BATT FX 2/1-950 (M6)	für Panda
104	0	0	*1/0	0	Akku für PERMAX BL-O 2812-1100	Li-BATT FX 3/1-950 (M6)	für Panda Sport
Sender, Ladegerät und Zubehör							
105	0	0	0	1	Sender	Smart SX Mode 1/3	
106	0	0	0	1	Sender	Smart SX Mode 2/4	
107	0	0	0	1	Batterien (3er Pack)	1,5V AA	
108	0	0	0	1	Anleitung Smart SX		
109	0	0	0	1	Ladegerät	MULTIcharger L-703 EQU	



This model is NOT A TOY in the usual sense of the term.

By operating the model the owner affirms that he is aware of the content of the operating instructions, especially those sections which concern safety, maintenance, operating restrictions and faults, and is capable of fulfilling these requirements.

This model must not be operated by any child under fourteen years of age. If a person below this age operates the model under the supervision of a competent adult who is acting as the child's guardian within the legal sense of the term, this individual is responsible for the implementation of the information in the OPERATING INSTRUCTIONS.

THE MODEL AND ASSOCIATED ACCESSORIES MUST BE KEPT OUT OF THE REACH OF CHILDREN UNDER THREE YEARS OF AGE! MODELS CONTAIN SMALL DETACHABLE PARTS WHICH MAY BE SWALLOWED BY CHILDREN UNDER THREE YEARS. CHOKING HAZARD!

All the warnings in the OPERATING INSTRUCTIONS must be observed whenever the model is operated. Multiplex Modellsport GmbH & Co. KG accepts no liability for loss or damage or any kind which occurs as a result of incorrect operation or misuse of this product, including the accessories required for its operation. This includes direct, indirect, deliberate and accidental loss and damage, and all forms of consequent damage.

Every safety note in these instructions must always be observed, as all the information contributes to the safe operation of your model. Use your model thoughtfully and cautiously, and it will give you and your spectators many hours of pleasure without constituting a hazard. Failure to operate your model in a responsible manner may result in significant property damage and severe personal injury. You alone bear the responsibility for the implementation of the operating instructions and the safety notes.

Approved usage

The model is approved exclusively for use within the modelling hobby. It is prohibited to use the model for any other purpose than that stated. The operator of the model, and not the manufacturer, is responsible for damage or injury of any kind resulting from non-approved use.

The model may only be operated in conjunction with those accessories which we expressly recommend. The recommended components have undergone thorough testing, are an accurate match to the model, and ensure that it functions safely. If you use other components, or modify the model, you operate it at your own risk, and any claim under guarantee is invalidated.

To minimise the risk when operating the model, please observe the following points:

- The model is guided using a radio control system. No radio control system is immune to radio interference, and such interference may result in loss of control of the model for a period of time. To avoid collisions, you must therefore ensure at all times that there is a wide margin of safety in all directions when operating your model. At the slightest sign of radio interference you must cease operating your model!
- Never operate your model until you have successfully completed a thorough check of the working systems, and carried out a range-check as stipulated in the instructions supplied with your transmitter.
- The model may only be flown in conditions of good visibility. You can avoid being temporarily blinded by not flying towards the sun, or in other difficult light conditions.
- A model must never be operated by a person who is under the influence of alcohol, drugs or medication which have an adverse effect on visual acuity and reaction time.
- Only fly your model in conditions of wind and weather in which you are able to maintain full control of the model. Even when the wind is light, bear in mind that turbulence can form at and around objects which may have an effect on the model.
- Never fly in any location where you may endanger yourself or others, e.g. close to residential areas, overhead cables, open roads and railway lines.
- Never fly towards people or animals. You may think that flying low over other people's heads is proof of your piloting skill, but all it does is place others at unnecessary risk. It is in all our interests that you let other pilots know that this is what you think. Always fly in such a way that you do not endanger yourself or others. Bear in mind that even the best RC system in the world is subject to outside interference. No matter how many years of accident-free flying you have under your belt, you have no idea what will happen in the next minute.



Residual risks

Even if the model is operated in the correct manner, and you observe all safety aspects, there is always a certain residual risk.

For this reason it is mandatory to take out **third-party liability insurance**. If you join a club or flying association, insurance is usually available or included in the annual fee. Make sure that your insurance cover is adequate (i.e. that it covers powered model aircraft). Always keep your models and your radio control equipment in perfect order.

The following hazards may occur owing to the model's construction and type:

- Injury caused by the propeller: you must keep well clear of the area around the propeller from the moment that the battery is connected. Please bear in mind that objects in front of the propeller may be sucked into it, and objects behind the propeller may be blown away by it. The model may start moving when the propeller starts to turn. You must therefore position the model in such a way that it cannot move towards other persons if the motor should unexpectedly start running. When you are carrying out adjustment work involving the running motor, you must ensure that the model is always held securely by an assistant.
- Crash caused by pilot error: this can happen even to the best of pilots, so it is essential to fly exclusively in a safe environment: an approved model flying site and suitable insurance are basic essentials.
- Crash caused by technical failure or unnoticed damage in transit or in the workshop. A thorough check of the model before every flight is essential. However, you should also take into account at all times that material failures can and do occur. Never fly in a location where your model may damage or injure others.
- Keep within the stated operating limits. Excessively violent flying will weaken the airframe, and may result in sudden material failure, or may cause the model to crash during a subsequent flight due to "creeping" consequent damage.
- Fire hazard caused by electronic failure or malfunction. Store batteries safely, and always observe safety notes which apply to the airborne electronic components, the battery and the battery charger. Protect all electronic equipment from damp. Ensure that the speed controller and battery are adequately cooled.

The instructions which accompany our products must not be reproduced and / or published, in full or in part, in print or any electronic medium, without the express written approval of Multiplex Modellsport GmbH & Co. KG.

Examine your kit carefully!

MULTIPLEX model kits are subject to constant quality checks throughout the production process, and we sincerely hope that you are completely satisfied with the contents of your kit. However, we would ask you to check all the parts (referring to the Parts List) before you start construction, as we cannot exchange components which you have already modified. If you find a part is not acceptable for any reason, we will gladly correct the defect or replace the item in question once we have inspected it. Please send the component to our Service Department, with adequate postage pre-paid, being sure to include the completed complaints form. We are constantly working on improvements to our models, and for this reason we must reserve the right to change the kit contents in terms of shape or dimensions of parts, technology, materials and fittings, without prior notification. Please understand that we cannot entertain claims against us if the kit contents do not agree in every respect with the instructions and the illustrations.

Caution!

Radio-controlled models, and especially model aircraft, are by no means playthings in the usual sense of the term. Building and operating them safely requires a certain level of technical competence and manual skill, together with discipline and a responsible attitude at the flying field.

Errors and carelessness in building and flying the model can result in serious personal injury and damage to property. Since we, as manufacturers, have no control over the construction, maintenance and operation of our products, we are obliged to take this opportunity to point out these hazards and to emphasise your personal responsibility.

Please take the time to read through the Instructions before completing and flying the model, paying particular attention to the Safety Notes and Tips.

Warning:

Like every aeroplane, this model has static limits. Steep dives and senseless manoeuvres inappropriate to the type may result in the loss of the aircraft. Please note: we will not replace the model in such cases. It is your responsibility to approach the airframe's limits gradually. It is designed for the power system recommended in these instructions, but is only capable of withstanding the flight loads if built exactly as described and if it is in an undamaged state.

Set contents:

ELAPOR® model, 100% completely assembled, PERMAX 400/6V, RX-3 cont M-Link ID speed controller / receiver unit, assembled 6 x 3" folding propeller, two Nano-S servos, Li-BATT FX 2/1-950 flight battery, SMART SX M-LINK transmitter, dry cells for transmitter, 110-240 V MULTIcharger L-703 EQU battery charger, painted canopy, decals (orange) applied, comprehensive instructions.

Optional accessories:**Recommended battery:**

Li-BATT FX 2/1-950 (M6) flight battery => Panda!

Order No. **15 7320**

Adhesives:

Zacki ELAPOR ® 20 g

Order No. **59 2727**

Zacki ELAPOR ® Super liquid 10 g

Order No. **59 2728**

Battery charger:

MULTIcharger LN-3008 EQU and AC / DC 230V / 12V 5.0A PSU combo

Order No. **9 2545**

Model Service Box

Order No. **8 5500**

Specification:

	Panda	Panda Sport
Wingspan	1160 mm	1160 mm
Overall length	800 mm	800 mm
All-up weight	min. 470 g	min. 520 g
Wing area	approx. 19 dm ² (FAI)	approx. 19 dm ² (FAI)
Wing loading	min. 24.7 g/dm ²	min. 27 g/dm ²

RC functions:

Elevator, rudder, throttle

Note: please separate the illustration pages from the centre of the building instructions.

Important note

This model is not made of Styrofoam™, and it is not possible to glue the material using white glue, polyurethane or epoxy; these adhesives only produce superficial joints, and simply break away under stress. Please be sure to use medium-viscosity cyano-acrylate glue exclusively, preferably Zacki ELAPOR® # 59 2727, which is optimised specifically for ELAPOR® particle foam. If you see Zacki ELAPOR® there is usually no need for cyano 'kicker' or activator. However, if you wish to use a different adhesive which requires the use of activator, please note that these materials are injurious to health, and should always be applied in the open air. Take care when handling all cyano-acrylate adhesives, as they harden in seconds, so don't get them on your fingers or other parts of the body. We strongly recommend the use of goggles to protect your eyes. Keep the adhesive out of the reach of children! For certain joints it is also possible to use hot-melt adhesive; the instructions indicate where this is the case.

Working with Zacki ELAPOR®

Zacki ELAPOR® has been developed specifically for glued joints in our models which consist of moulded ELAPOR® foam parts.

Please observe the following points in order to obtain perfect joints:

- We advise leaving joined parts for 24 hours to obtain maximum strength, particularly when the glued area is large.
- Activator should only be used for temporary, small-area joints ('tacking'). Spray a little activator on one surface, and allow it to air-dry for about thirty seconds.
- To obtain maximum joint strength you should lightly sand the surface with 320-grit abrasive paper before applying glue.
- The adhesive will harden more quickly if you moisten one surface very slightly; in most cases activator (kicker) is then not required. All you have to do is moisten the mating surface very lightly with a damp cloth or sponge.

Bent parts - actually don't exist. If you find that a component has taken up a curve, perhaps after being transported, it is easy to straighten again. In this respect ELAPOR® behaves in a similar way to metal: bend the component back slightly beyond the correct position, and the material will then spring back to its proper shape when released, and maintain it. There are limits, however - don't overdo it!

Bent parts - really do exist. If you wish to paint your model, apply MPX Primer # 60 2700 to the surfaces, wiping it on very lightly as if you were cleaning the model. Paint must always be applied thinly and evenly, otherwise the component will warp. Then you really will have bent parts, and they will also be heavy and perhaps even unusable. We have found that matt-finish paints produce the best visual effect.

We recommend using our "ELAPOR® Color" range of spray cans #60 2701 - # 60 2712 (surfaces must be given a coat of MULTIPrimer # 60 2700 beforehand).

1. Unpack the transmitter and model

Store the documents safely.

Mode 1/3 oder Mode 2/4

=> 7.8 Mode switching => SMART Operating instructions!

Check the contents of your RTF set. You will find **Figs. 1** and the Parts List helpful at this stage.

2. Insert the batteries

It is essential to maintain correct polarity. Reversed polarity may ruin the transmitter and / or the cells.

Fig. 2

When switching on

Always switch the transmitter on before connecting the flight battery or switching the receiving system on.

When switching off

Always disconnect the flight battery or switch the receiving system off before switching the transmitter off.

The presence of the M-LINK ID receiver enables the SMART SX to detect the specific model, and automatically activate the associated settings from its enormous reserve of model memories:



3. Installing the drive battery

The positioning of the battery has a minor but useful effect on the model's Centre of Gravity. Final balancing is carried out later by fitting trim ballast (metal balls) in the holes in the fin.

Caution: the circular stickers **2.1** (4x) are used later to seal the ballast chambers once you have set the correct Centre of Gravity - so don't throw them away!

The **Li-BATT FX 2/1-950** flight battery can be fixed to the fuselage side at the front, using hook-and-loop tape.

Fig. 3

Note: since the "grip" of the hook-and-loop tape is greater than the adhesion between the sticky coating and the foam surface, we recommend gluing the tape in place using hot-melt adhesive or Zacki ELAPOR® (cyano-acrylate).

Binding

The first time you make the connection between transmitter and receiver the two components must be 'bound'. For safety's sake remove the propeller before doing this. When binding is complete, the receiving system immediately starts operating.

Prepare the transmitter for binding

Switch the transmitter on with the multi-function button

pressed in, and then release the button again. The Status LED flashes yellow at a high rate.

Prepare the receiver for binding

Place the transmitter and receiver close to each other. Transmitter power is greatly reduced for the binding process; the distance between the two units may need to be 20cm or less. As soon as the transmitter and receiver have "found" each other, the flashing rhythm on both components changes to a slow rate. The servos connected to the receiver will now follow the movement of the corresponding sticks. The binding information is stored permanently in the receiver, i.e. the binding procedure only needs to be carried out once.

If you are using an ID receiver, you will hear an audible signal when binding is complete, and the transmitter automatically loads the appropriate settings.

4. Activating / disabling the throttle function

Regardless of the throttle stick position, the throttle channel is initially disabled when the transmitter is first switched on: your model's motor remains off. To control the motor in your model you must first unlock and activate the throttle channel. You can also disable the throttle again after the landing.

To activate the throttle function you must press the throttle stick button once briefly, and move the throttle stick fully back to the "Off" position. You will a rising signal.

To disable the throttle function, press the throttle stick button again. You will hear a rising signal, and the motor is switched off until the throttle channel is re-activated.

5. Initial test-run of the motor

Note: do not connect the flight battery to the speed controller until you have switched on your transmitter, and are certain that the control which operates the motor is at the "OFF" position.

Check now the direction of rotation of the motor using your radio control transmitter and the flight battery: when viewed from the tail, the motor shaft must spin clockwise (to the right).

Motor cut-off type: motor power reduction

=> A steady decline in motor speed is a indication that the flight battery is almost discharged; you should initiate the landing as soon as you become aware of this.

6. Tailplane panels

Temporarily fit the tailplane panels on the fuselage by pushing them together until the latch engages.

Fig. 4

To dismantle the system, locate the point marked "X" on the tailplane **8**, and press it in to release the retainer.

Fig. 5

Note: it is essential that the tailplane should pivot freely. If the panels rub against the fin, it may be necessary to compress the foam slightly at the root face of the tailplane panels. The easiest method of doing this is to place the root face of the tailplane panel on the edge of a table, and slide it to and fro using moderate pressure. Alternatively the foam can be trimmed back very slightly using a balsa knife.

7. Wings

Temporarily fit the wings on the fuselage by pushing them together until the teeth engages.

The wings are separated by pulling the lug forward towards the wing leading edge with one finger, until the teeth disengage.

Fig. 6

Note: if the wing retainer system should become loose after you have flown the model for a while, push the wings together slightly more firmly: this will engage one further tooth, and the joint will become firm again.

8. Checking the model

Assemble the model completely, and ensure that the airframe is "straight and square". All the receiving system components must be installed and connected correctly. Check the control surface travels and the direction of rotation of the servos. Ensure that all the mechanical control systems are free-moving.

Fig. 7

Channel assignment

Channel 2: Elevator

Channel 3: Rudder

Throttle fixed

9. Check the control surface travels (recommended values only!)

The travels are measured at the widest point of each control surface.

Elevator: 10 / 10 mm +/-
Rudder: 15 / 15 mm +/-

The tailplane is at the correct neutral point when the socket-head grub screw is visible through the hole in the side of the fuselage.

Fig. 8

10. Setting the Centre of Gravity

The correct Centre of Gravity can be set by adjusting the position of the flight battery, and by adding ballast if required. The CG should be located **55 mm** back from the wing leading edge, measured where the wings meet the fuselage; the position is indicated by small raised pimples on the underside of the wings. Support the fully assembled model on two fingertips: if balanced correctly, the fuselage should now remain horizontal, with the nose inclined slightly down.

Fig. 9

If necessary, add trim ballast **30** to the chambers in the fin, then cover the recesses with the circular stickers from the decal sheet.

Fig. 10

11. Pre-flight preparations

For the first flight please wait for a day with as little breeze as possible; it is often worth waiting for the quieter evening hours. If you are a beginner to radio-controlled model aircraft, we strongly recommend that you ask an experienced modeller to help you, as it is extremely likely that things will go wrong if you try to "go it alone". If in doubt, contact your local model flying club. Your nearest model shop will also be able to supply the address of clubs in your area.

It is essential to carry out a range-check before flying the model for the first time. When you do this it is important to keep to the procedure recommended by the radio control system manufacturer.

Be sure to give your transmitter battery and flight battery a full charge in accordance with the battery manufacturer's recommendations before flying the model.

If you are unsure of anything, please don't risk a flight. It is far better to pack up the whole system (including battery, switch harness and servos) and send it to the manufacturer's Service department for checking.

12. Maiden flight ...

The aircraft is designed to be hand-launched (always into wind).

If you are a beginner to model flying, we strongly recommend that you ask an experienced modeller to help you for the first few flights. Once the model has reached a safe height, adjust the control surfaces using the trims on the transmitter, so that the model flies straight and level "hands-off".

Powered version: with the aircraft flying at an adequate altitude, check how it responds when the motor is switched off, so that you are familiar with its behaviour on the glide. Carry out repeated simulated landing approaches at a safe height, as this will prepare you for the real landing when the battery is discharged.

Avoid flying tight turns at first, especially close to the ground, and in particular during the landing approach. It is always better to land safely some distance away than to risk a crash by forcing the model back to your feet.

13. Slope soaring

Ridge soaring is an extremely attractive form of model flying. Staying aloft for hours on end in slope lift, without needing any outside aid for launching, must be one of the finest of modelling experiences. The last word in model flying is thermal flying from the slope: launch the model, fly out over the valley, search for a thermal, locate the lift, circle up, "milking" it to the limits of vision (take care - the model is small!), and then bring it down again in a continuous series of aerobatic manoeuvres, and then repeat the whole show - that must surely be one of the greatest of all pleasures in modelling. At the same time the electric power system provides a means of bringing the model "back home" at any time if the lift should fail, thereby eliminating the old fear of "landing out" in the valley.

14. Trainer mode operations

The good-natured flying characteristics of the Panda / Panda Sport, combined with the long flight times it offers, make the model ideal as a practice machine. With the wireless

Trainer Stick # 4 5183, two MULTIPLEX transmitters and an experienced tutor, the beginner can swiftly learn the art of model flying without wrecking model after model. Most pupils are capable of controlling the model by themselves after just a short period of tuition.

Any 2.4 GHz M-LINK transmitter can be used as Pupil transmitter, while the Teacher transmitter can be any MULTIPLEX transmitter featuring a DIN multi-function socket and Teacher functionality - regardless of the frequency band, i.e. 2.4 GHz M-LINK* or xx MHz. There is no connecting lead to hinder the pilots' movements, and the teacher and pupil can even stand apart (20 - 30 metres) if necessary.

15. Safety

Safety is the First Commandment when flying any model aircraft. Third party insurance is mandatory. If you join a model club, suitable cover will usually be available through the organisation. It is your personal responsibility to ensure that your insurance is adequate (i.e. that its cover includes powered model aircraft). Make it your job to keep your models and your radio control system in perfect order at all times. Check and observe the correct charging procedure for the batteries you are using. Make use of all sensible safety systems and precautions which are advised for your system. An excellent source of practical accessories is the MULTIPLEX main catalogue or our website www.multiplex.de

MULTIPLEX products are designed and manufactured exclusively by active modellers for practising modellers. Always fly with a responsible attitude. You may think that flying low over other people's heads is proof of your piloting skill; others know better. The real expert does not need to prove himself in such childish ways. Let other pilots know that this is what you think too, as it is in all our interests. Always fly in such a way that you do not endanger yourself or others. Bear in mind that even the best RC system in the world is subject to outside interference. No matter how many years of accident-free flying you have under your belt, you have no idea what will happen in the next minute.

Before every flight, check that the battery, the wings and the tailplane are attached and firmly seated. Check in turn that each control surface is operating correctly!

We - the MULTIPLEX team - hope you have many hours of pleasure building and flying your new model.

MULTIPLEX Modellsport GmbH &Co. KG

Available versions



# 21 4268 KIT	Panda Sport	(green)	Kit (intended for BL-O 2812-1100 motor)
# 26 4268 RR	Panda Sport	(green)	Ready-built model, servos, controller, BL-O 2812-1100 motor
#*26 4272 *RR+	Panda Sport	(green)	Ready-built model, servos, controller, BL-O 2812-1100 motor, receiver, battery
# 26 4269 RR+	Panda	(orange)	Ready-built model, servos, controller / receiver, 400 6V motor, battery
# 1 3268 RTF	Panda Mode 1 and 3	(orange)	Ready-built, servos, controller / receiver, 400 6V motor, transmitter, battery, charger
# 1 3269 RTF	Panda Mode 2 and 4	(orange)	Ready-built, servos, controller / receiver, 400 6V motor, transmitter, battery, charger

To help you when assembling the model it is a good idea to use a coloured highlighter to mark your own version in the Parts List below.

Parts List - Panda / *Panda Sport

Part No.	Quantity	Description	Material	Dimensions		
KIT	RR	RR+	RTF			
1	1	1	1	KIT building instructions		
1.1	0	1	0	RR supplementary instructions		
1.2	0	0	1	RR+ supplementary instructions		
1.3	0	0	0	RTF supplementary instructions		
1.4	0	1	*1/0	0 "Panda SPORT" power set instructions		
1.5	0	1	*1/0	0 BL speed controller instructions		
1.7	1	1	1	1 Model complaint processing form		
2.1	0	0	*0/1	1 Panda decal sheet (orange)	Printed adhesive film 300 x 1000 mm	
2.2	1	1	*1/0	0 Panda Sport decal sheet (green)	Printed adhesive film 400 x 800 mm	
3	1	1	1	1 L.H. fuselage shell	Moulded Elapor foam	
4	1	1	1	1 R.H fuselage shell	Moulded Elapor foam	
5	1	1	1	1 L.H. wing panel	Moulded Elapor foam	
6	1	1	1	1 R.H. wing panel	Moulded Elapor foam	
7	1	1	1	1 L.H. tailplane panel	Moulded Elapor foam	
8	1	1	1	1 R.H. tailplane panel	Moulded Elapor foam	
9	1	1	1	1 Fin	Moulded Elapor foam	
	KIT	RR	RR+	RTF	Small parts set (factory-fitted, except for KIT version)	
20	3	3	3	3	Hook-and-loop tape, "hook"	Plastic 25 x 60 mm
21	3	3	3	3	Hook-and-loop tape, "loop"	Plastic 25 x 60 mm
22	1	1	1	1	"Twin" control surface horn	Plastic Ready made
23	1	1	1	1	Articulated swivel connector barrel	Metal Ready made, 6 mm Ø
24	2	2	2	2	Socket-head grub screw	Metal M3 x 3 mm
25	1	1	1	1	Swivel pushrod connector	Metal Ready made, 6 mm Ø
26	1	1	1	1	Washer	Metal M2
27	1	1	1	1	Nut	Metal M2
28	1	1	1	1	Allen key	Metal 1.5 mm A/F
29	2	2	2	2	Countersunk screw (pivot housing cover)	Metal M2 x 10 mm
30	50	50	50	50	Trim ballast	Metal balls 4 mm Ø, approx.15 g
31	1	1	1	1	Mushroom-head self-tapping screw (spar joiner)	Metal 2.2 Ø x 6.5 mm
	KIT	RR	RR+	RTF	Plastic parts set (factory-fitted, except for KIT version)	
40	0	0	*0/1	1	Fuselage hatch frame (orange)	Plastic Ready made
40.1	1	1	*1/0	0	Fuselage hatch frame (green)	Plastic Ready made
41	0	0	*0/1	1	Fuselage hatch (orange)	Plastic Ready made
41.1	1	1	*1/0	0	Fuselage hatch (green)	Plastic Ready made
42	0	0	*0/1	1	Nose fairing (orange) with motor bulkhead	Plastic Ready made
42.1	1	1	*1/0	0	Nose fairing (green) with motor bulkhead	Plastic Ready made
43	2	2	2	2	"Nano" servo mount, upright	Plastic Ready made
44	1	1	1	1	Spar joiner	Plastic Ready made
45	1	1	1	1	Wing retainer	Plastic Ready made
46	1	1	1	1	Tailplane pivot housing	Plastic Ready made
47	1	1	1	1	Tailplane pivot housing cover	Plastic Ready made
48	1	1	1	1	Tailplane joiner and shaft	Plastic Ready made
49	1	1	1	1	Tailplane joiner and retainer	Plastic Ready made
50	1	1	1	1	Tailplane crank	Plastic Ready made
	KIT	RR	RR+	RTF	Wire and spar set (factory-fitted, except for KIT version)	
60	2	2	2	2	Wing spar	Square aluminium 8 x 6 x 300 mm
61	1	1	1	1	Wire elevator pushrod, pre-formed	Metal 0.8 Ø x 535 mm
62	1	1	1	1	Wire rudder pushrod, pre-formed	Metal 0.8 Ø x 565 mm
63	1	1	1	1	Elevator snake sleeve	Plastic 2/1 Ø x 470 mm
64	1	1	1	1	Rudder snake sleeve	Plastic 2/1 Ø x 500 mm
65	1	1	1	1	Fuselage stiffener tube	Square aluminium 8 x 6 x 380 mm

Part No.	Quantity				Description	Material	Dimensions
	KIT	RR	RR+	RTF			
					Panda propeller, prop driver, spinner		
70	0	0	*0/1	1	Panda propeller hub, orange	Plastic	Ready made
71	0	0	*0/1	1	Panda spinner, orange	Plastic	39 mm Ø
72	0	0	*0/1	1	Prop driver and taper collet	Metal	2.3 Ø / M6 / hex. 13 A/F
73	0	0	*0/2	2	Folding propeller blade	Plastic	6 x 3"
74	2	2	2	2	Mushroom-head self-tapping screw	Metal	2.2 Ø x 6.5 mm
75	0	0	*0/2	2	Countersunk screw	Metal	M2 x 12 mm
					Panda Sport propeller, prop driver, spinner set (factory-fitted, RR version only)		
80	1	1	*1/0	0	Panda Sport propeller hub (green)	Plastic	Ready made
81	1	1	*1/0	0	Panda Sport spinner (green)	Plastic	39 mm Ø
82	1	1	*1/0	0	Prop driver and taper collet	Metal	3.2 Ø / M6 / hex. 13 A/F
83	2	2	*1/0	0	Self-locking nut	Metal	M3
84	2	2	*1/0	0	Cheesehead screw	Metal	M3 x 18 mm
85	2	2	*1/0	0	Folding propeller blade	Plastic	7 x 4"
86	1	1	1	1	Nut	Metal	M6 DIN 934
87	1	1	1	1	Washer	Metal	6.4 I.D.
88	1	1	1	1	Shakeproof washer	Spring steel	6.4 I.D.
					Fuselage-mounted servos (factory-fitted, except for KIT version)		
90	0	1	1	1	Rudder servo	Nano-S	
91	0	1	1	1	Elevator servo	Nano-S	
					PERMAX BL-O 2812-1100 motor for Panda Sport (factory-fitted, RR version only)		
95	0	1	*1/0	0	Electric motor (shaft Ø 4 mm)	PERMAX BL-O 2812-1100	
96	0	1	*1/0	0	Speed controller	MULTIcont BL-20 SD	
97	0	2	*1/0	0	Cheesehead screw (for motor)	Metal	M3 x 6 mm
98	0	0	*1/0	0	Receiver	RX-5 M-Link ID 10	
					PERMAX 400 6V motor for Panda (factory-fitted, RR+ and RTF only)		
100	0	0	1	1	Electric motor (shaft Ø 2.3 mm)	Permax 400 6V	
101	0	0	1	1	Receiver / speed controller unit	RX-3 cont M-Link ID 8	
102	0	0	2	2	Cheesehead screw (for motor)	Metal	M2.5 x 6 mm
					Flight batteries		
103	0	0	*0/1	1	Battery for PERMAX 400 6V	Li-BATT FX 2/1-950 (M6) for Panda	
104	0	0	*1/0	0	Battery for PERMAX BL-O 2812-1100	Li-BATT FX 3/1-950 (M6) for Panda Sport	
					Transmitter, charger, accessories		
105	0	0	0	1	Transmitter	Smart SX Mode 1/3	
106	0	0	0	1	Transmitter	Smart SX Mode 2/4	
107	0	0	0	1	Dry cells (pack of 3)	1.5V AA	
108	0	0	0	1	Instructions	Smart SX	
109	0	0	0	1	Battery charger	MULTIcharger L-703 EQU	



Le modèle n'est PAS UN JOUET.

En utilisant ce modèle, le propriétaire de celui-ci déclare avoir pris connaissance du contenu de la notice d'utilisation, particulièrement concernant les consignes de sécurités, l'entretien ainsi que les restrictions et défauts d'utilisations, et qu'il a bien compris le sens de ces consignes

Ce modèle ne doit pas être utilisé par des enfants de moins de 14 ans. Si des personnes mineures devaient utiliser ce modèle sous la surveillance d'une personne responsable, au sens légal du terme, et expérimentée, celui-ci porte donc la responsabilité concernant le respect des consignes contenu dans la NOTICE D'UTISATION!

LE MODÈLE AINSI QUE TOUT L'ÉQUIPEMENT NÉCESSAIRE DOIT ÊTRE ÉLOIGNÉ DES ENFANTS DE MOINS DE 3 ANS! LES PARTIES AMOVIBLES DU MODÈLE PEUVENT ÊTRES AVALÉES PAR LES ENFANTS DE MOINS DE 3 ANS. DANGER D'ÉTOUFFEMENT!

Lors de l'utilisation de votre modèle il est impératif de respecter toutes les indications relatives aux dangers décrits dans la NOTICE D'UTISATION. La société Multiplex Modellsport GmbH & Co. KG ne peut pas être tenue pour responsable concernant la perte ou tout type d'endommagement de votre modèle résultant à un abus ou une mauvaise utilisation de ce produit, ainsi que des accessoires. Cela comprend également la perte ou les dommages directs ou indirects, ainsi que de toute forme de dommages résultants

Chaque consigne de sécurité contenue dans la notice doit obligatoirement être respectée et contribue directement à une utilisation sécurisée de votre modèle. Utilisez votre modèle intelligemment et avec prudence, cela procurera beaucoup de plaisir à vous et à vos spectateurs sans pour autant les mettre en danger. Si vous n'utilisez pas correctement votre modèle, ceux-ci peut conduire à des dommages sur lui-même ou des blessures plus ou moins graves sur vous ou autrui. Vous seul êtes responsables de la transposition correcte des indications contenues dans la notice

Utilisation conforme

Ce modèle doit exclusivement être utilisé dans le domaine du modèle réduit. Toute utilisation dans un autre domaine est absolument interdite. Pour tout dommage ou blessure sur des personnes ou des animaux résultant d'une utilisation non conforme, c'est l'utilisateur qui en porte la responsabilité et non le fabricant.

N'utilisez votre modèle qu'avec les accessoires conseillés. Les composants/accessoires conseillés sont testés sur leur fonctionnalité et compatibilité par rapport au modèle. Si vous deviez en utiliser d'autres ou modifier le modèle, vous utiliserez celui-ci à vos risques et périls, sans oublier que les différentes garanties constructeur / revendeur ne sont plus valables.

Afin de minimiser les risques lors de l'utilisation de votre modèle, il est important de respecter les points suivants:

- Le modèle est piloté au travers d'un émetteur. Malheureusement aucun émetteur n'est à l'abri de problèmes d'émissions. Ce genre de perturbations peut entraîner une perte momentanée du contrôle de votre modèle. De ce fait, et afin de minimiser au maximum les collisions potentielles, il est vital d'utiliser votre modèle d'une manière la plus sécurisé possible à tout point de vue. Dès que vous semblez détecter la moindre anomalie de fonctionnement il faut absolument arrêter de l'utiliser!
- Vous ne devez réutiliser votre modèle qu'après avoir effectué un test complet de toutes les fonctions ainsi qu'un test de portée, en fonction des indications de la notice de votre émetteur.
- Le modèle ne doit être utilisé que par temps clair et avec une bonne visibilité. Ne volez pas dans le soleil afin de ne pas être ébloui, ou, si la lumière environnante devait être trop faible pour assurer la bonne visibilité de votre modèle.
- Le modèle ne doit pas être utilisé si vous êtes sous l'influence d'alcool, autres drogues ou médicaments pouvant altérer votre perception et vos réflexes, entraînant ainsi une diminution de votre vitesse de réaction.
- Ne volez que par un temps sans vent et par lequel vous ne rencontrez pas de problème pour garder en permanence votre modèle sous contrôle. Pensez toujours que, même par faible vent, il peut y avoir des tourbillons induits par le relief pouvant avoir des influences sur votre modèle.
- Ne volez jamais à des endroits où vous pourriez mettre en danger autrui ou vous-même, par exemple près des habitations, lignes à haute tension, routes ou vois ferrée.

- Ne volez jamais directement vers les personnes ou animaux. Volez le plus près possible au-dessus de personnes n'est pas une preuve de votre savoir-faire, mais expose ces personnes inutilement à un danger. Dans l'intérêt de tous, veillez en informer également les autres pilotes. Volez toujours de telle manière à ce que vous ne mettiez personne en danger. Pensez toujours que même la meilleure radiocommande peut être perturbée par des phénomènes externes. Avoir beaucoup d'expérience et des années de vols sans problèmes derrière soi ne garantit pas qu'il n'y en aura pas dans les prochaines minutes de vol.



Risques

Même si votre modèle respecte toutes les consignes de sécurité et est utilisé conformément il persiste toujours un risque potentiel.

De ce fait une **assurance** est obligatoire. Si vous vous inscrivez dans un club ou une association, il est possible de souscrire une telle assurance auprès de ceux-ci. Veillez à ce que celle-ci vous assure suffisamment (modèle avec propulsion). Veillez à toujours bien entretenir votre modèle et votre émetteur.

Les dangers suivants peuvent survenir en relation avec la construction ou la mise en œuvre du modèle:

- Blessures par hélice: dès que l'accu de propulsion est branché il faut avoir dégager la zone autour de l'hélice. Veillez également observer, que tout objet non fixé peut être aspiré si posé devant ou soufflé si posé derrière l'hélice par celle-ci. Le modèle peut se mettre en mouvement. De ce fait diriger votre modèle toujours de telle manière à ce que celui-ci n'aille jamais vers les personnes dans le cas où le moteur venait à démarrer. Lors de travaux de réglages, pour lesquels le moteur est en marche ou peut démarrer, il est impératif qu'une tierce personne tienne votre modèle.
- Crash suite à une erreur de pilotage: cela peut arriver au meilleur pilote, de ce fait il faut évoluer dans une zone sécurisée comme un terrain de modélisme par exemple, et en ayant obligatoirement souscrit une assurance avec une bonne couverture.
- Crash suite à un problème technique ou dommages cachés à cause d'un mauvais transport ou autre raison. La vérification soignée de votre modèle avant chaque vol est une obligation. Néanmoins il faut toujours garder en mémoire qu'une défaillance du matériel peut survenir à tout moment. De ce fait ne volez jamais à des endroits où vous risquez de nuire à autrui.
- Respectez les limites d'utilisations. Effectuer des manœuvres trop brutales entraîne un stress inutile de votre modèle et peut avoir comme conséquence une défaillance subite, ou par la suite au travers de dommages "sournois", de la structure ou du matériel.
- Danger de combustion par défaillance de l'électronique. Stockez vos accus toujours dans un lieu sécurisé, respectez les consignes de sécurité des composants électroniques dans votre modèle, des accus ainsi que du chargeur utilisé et protégez l'électronique de toute projection d'eau. Assurez-vous que le régulateur et l'accu aient un refroidissement suffisant.

Toute reproduction / publication sous forme papier ou électronique, même partielle, des notices de nos différents produits sont strictement interdites sauf par autorisation exclusive de la société Multiplex Modellsport GmbH & Co. KG (sous forme écrite).

Familiarisez-vous avec le kit d'assemblage!

Les kits d'assemblages MULTIPLEX sont soumis pendant la production à des contrôles réguliers du matériel. Nous espérons que le contenu du kit répond à vos espérances. Nous vous prions de vérifier le contenu (suivant la liste des pièces) du kit avant l'assemblage, car les pièces utilisées ne sont pas échangées. Dans le cas où une pièce ne serait pas conforme, nous sommes disposés à la rectifier ou à l'échanger après contrôle. Veuillez retourner la pièce à notre unité de production sans omettre de joindre le coupon de caisse ainsi qu'une petite description du défaut (formulaire de réclamation). Nous essayons toujours de faire progresser technologiquement nos modèles. Nous nous réservons le droit de modifications de la forme, dimensions, technologie, matériel et contenu sans préavis. De ce fait, nous ne prenons donc pas en compte toutes réclamations au sujet des images ou de données ne correspondant pas au contenu du manuel.

Attention!

Les modèles radiocommandés, surtout volants, ne sont pas des jouets au sens propre du terme. Leur assemblage et utilisation demande des connaissances technologiques, un minimum de dextérité manuelle, de rigueur, de discipline et de respect de la sécurité.

Les erreurs et négligences, lors de la construction ou de l'utilisation, peuvent conduire à des dégâts corporels ou matériels. Du fait que le fabricant du kit n'a plus aucune influence sur l'assemblage, la réparation et l'utilisation correcte, nous déclinons toute responsabilité concernant ces dangers.

Néanmoins, lisez attentivement la notice avant l'assemblage et l'utilisation et respectez les remarques ainsi que les conseils de sécurité.

Avertissement:

Comme tous les appareils volants votre modèle possède également ses limites statiques! Des vols en piqués ou des manœuvres irresponsables peuvent entraîner la perte de votre modèle. Veillez noter que dans de tels aucun remplacement sera consenti. Essayez de trouver progressivement les limites de votre modèle. Celui-ci est adapté pour accueillir la propulsion que nous vous conseillons, néanmoins que suite à un assemblage irréprochable et exempt de tout dommage afin de pouvoir résister aux contraintes.

Contenu:

Modèle en ELAPOR®, terminé à 100% avec moteur PERMAX 400/6V, ensemble variateur/récepteur RX-3 cont M-Link ID, hélice à pales repliables montée 6x3", 2 servos Nano-S, accu de propulsion Li-BATT FX 2/1-950, émetteur SMART SX M-LINK, accu d'émission, chargeur 110-240 V MULTIcharger L-703 EQU, verrière peinte, motifs de la décoration posés (orange) et notice détaillée.

Accessoires en option:**Accu conseillé :**

Accu de propulsion Li-BATT FX 2/1-950 (M6) => Panda!

Nr. Com. **15 7320**

Colle :

Zacki ELAPOR ® 20g

Nr. Com. **59 2727**

Zacki ELAPOR ® Super liquid 10g

Nr. Com. **59 2728**

Chargeur :

Combo MULTIcharger LN-3008 EQU avec alimentation AC/DC 230V/12V 5,0A

Nr. Com. **9 2545**

Model Service Box

Nr. Com. **8 5500**

Données techniques :

	Panda	Panda Sport
Envergure	1160 mm	1160 mm
Longueur hors tout	800 mm	800 mm
Poids en vol à partir de	470 g	520 g
Surface alaire	env.19 dm ² (FAI)	env.19 dm ² (FAI)
Charge alaire à partir de	24,7 g/dm ²	27 g/dm ²

Fonctions RC:

Profondeur, dérive, moteur

Remarque : enlevez les pages comportant des images de la notice!

Information importante

Ce modèle n'est pas en polystyrène™! De ce fait un collage avec de la colle blanche, polyuréthane ou époxy n'est pas possible. Ces colles ne tiennent que superficiellement et cassent sous une contrainte trop importante. N'utilisez que des colles cyanoacrylate / colle rapide de viscosité moyenne, de préférence notre Zacki-ELAPOR® # 59 2727 qui est optimisé pour la mousse type ELAPOR® et colle rapide correspondante.

Si vous utilisez notre Zacki-ELAPOR® vous pouvez vous passer d'activateur ou de Kicker. Néanmoins, si vous utilisez d'autres colles, et que vous ne pouvez pas vous passer d'activateur, veuillez utiliser se dernier dans un endroit bien aéré voir ou de préférence à l'extérieur.

Attention lorsque vous travaillez avec une colle cyanoacrylate. Celle-ci durcie en l'espace de quelques secondes, et de ce fait, évitez tout contacte avec les doigts ou autres parties du corps. Portez des lunettes pour protéger les yeux! Tenez ces produits loin de la portée des enfants! Essayez le plus possible d'utiliser de la colle chaude. Vous trouverez également une remarque à ce sujet dans la notice!

Utilisation de notre Zacki ELAPOR®

Zacki ELAPOR® a été spécialement conçu pour le collage de nos modèles en mousse ELAPOR®.

Afin d'effectuer un collage d'une manière optimale, il faut respecter les différents points ci-dessous:

- Surtout pour le collage de grandes surfaces nous vous conseillons de laisser sécher les pièces pendant 24 h.
- L'activateur est utilisable pour des collages ponctuels. N'aspergez qu'un peu d'activateur sur un côté.
- Laissez aérer l'activateur pendant environ 30 secondes.
- Pour un collage optimal, rendez les surfaces concernées un peu rugueuses à l'aide de papier de verre fin (grain type 320).
- Une surface un peu humide accélère le durcissement de la colle, ce qui permet de ne pas utiliser d'activateur. Pour cela, appliquez avec un chiffon ou une éponge humide un fin film d'eau sur les surfaces des pièces que vous allez déposer sur les pièces encollées.

Tordu - cela n'existe normalement pas. Dans le cas ou quelque chose serait tordue suite par exemple au transport, il est possible de le redresser. En effet la mousse ELAPOR® se comporte comme du métal. Tordez un peu plus dans le sens contraire, l'élasticité de la matière replacera la partie dans sa position et conserve la forme. Naturellement tout à ses limites - n'exagérez donc pas!

Tordu - cela est possible! Si vous souhaitez laquer votre modèle, frottez la surface délicatement avec notre MPX Primer # 602700, de telle manière à nettoyer le modèle. Les couches de laques ne doivent surtout pas être vaporisées d'une manière trop épaisse et irrégulière, sinon le modèle se déforme. Celui-ci sera déformé, lourd et souvent même inutilisable! Des laques satinées procurent un plus bel effet optique.

Nous vous conseillons d'utiliser les couleurs de notre gamme de bombes de peintures „ELAPOR® Color“ # 60 2701 - # 60 2712“ (préparation nécessaire au préalable avec notre après MULTIPrimer # 60 2700).

1. Déballez l'émetteur et le modèle

Garder précieusement les documents joints

Mode 1/3 ou Mode 2/4

=> 7.8 Changement du mode de pilotage => SMART Notice d'utilisation!

Vérifiez le contenu de la RTF boîte. Pour cela, vous pouvez vous aider de l'image **Fig. 1** et de la liste des pièces.

2. Mise en place des piles

Attention à la polarité. Une inversion de polarité peut endommager l'émetteur et/ou les éléments.

Fig. 2

Mise en route

Allumez toujours d'abord l'émetteur, puis branchez l'accu de propulsion et ensuite seulement vous pouvez alimenter la réception.

En fin de vol

Débranchez toujours l'accu de propulsion en premier, puis coupez la réception et ensuite seulement l'émetteur.

L'émetteur SMART SX reconnaît, grâce aux récepteurs MLINK ID, le modèle en question et active automatiquement les réglages correspondants en les puisant dans sa mémoire énorme.



3. Mise en place de l'accu de propulsion

La position du centre de gravité n'est que peu dépendant de la position des différents éléments de télécommunication. Le réglage final du centre de gravité est surtout effectué par ajout de billes de ballast dans les trous de la dérive.

Attention : Les autocollants ronds 2.1 (4x) seront appliqués par la suite après avoir effectué le réglage du centre de gravité pour refermer les évidements accueillants le ballast – ne les jetez donc pas!

L'accu de propulsion **Li-BATT FX 2/1-950** se place en-dessous du régulateur et est fixé avec du Velcro à l'avant sur un des côtés du fuselage.

Fig. 3

Remarque: du fait que la force de maintien des deux parties de la bande Velcro est plus puissante que celle de la colle de fixation sur la partie en mousse, nous vous conseillons d'appliquer une goutte de colle chaude ou ELAPOR® pour renforcer l'adhérence sur la mousse.

Binding

Pour établir une première liaison entre l'émetteur et le récepteur, il faut assigner ces deux éléments entre eux. Lorsque la synchronisation aura été correctement effectuée, le système de réception s'activera directement.

Préparation émetteur

Appuyez sur la touche Multifonctions et allumez l'émetteur relâchez ensuite de nouveau la touche. La LED clignote à un rythme rapide en jaune.

Préparation récepteur

Rapprochez l'émetteur du récepteur. La puissance d'émission est fortement réduite lors du processus de synchronisation.

Il est possible de devoir réduire l'éloignement à 20cm ou encore moins. Dès que l'émetteur et le récepteur se sont „trouvés“ la vitesse de clignotement ralenti pour les deux appareils. Normalement les servos suivent maintenant les ordres donnés en bougeant vos manches de commandes. Les informations de synchronisations sont sauvegardées dans votre récepteur d'une manière permanente, afin qu'à la prochaine mise sous tension de celui-ci, il ne soit pas nécessaire de refaire les opérations de synchronisations.

Lors de l'utilisation d'un récepteur ID vous entendrez un signal sonore après le processus de synchronisation et l'émetteur chargera automatiquement les réglages correspondants.

4. Activation / Désactivation de la fonction Gaz

Par soucis de sécurité maximale, la fonction gaz est désactivée indépendamment de la position du manche de commande de gaz.

Le moteur de votre modèle reste éteint. Afin de pouvoir commander le moteur de celui-ci, il faut tout d'abord libérer puis activer la fonction gaz.

Après avoir atterri, vous pouvez à nouveau désactiver cette fonction.

Afin de pouvoir activer la fonction gaz il faut appuyer une fois brièvement sur la touche du manche de gaz et placer celui-ci complètement en arrière, en position «Off». Dans ce cas vous allez entendre un signal sonore de fréquence ascendante.

Pour désactiver la fonction gaz, appuyez à nouveau sur la touche du manche de gaz. Vous allez entendre un signal sonore de fréquence descendante et le moteur restera éteint jusqu'à la prochaine activation.

5. Premier essai du moteur

Remarque: ne branchez le câble d'alimentation entre l'accu de propulsion et le régulateur que lorsque vous avez mis en marche l'émetteur et que l'élément de commande du moteur soit en position „Arrêt“!

Vérifiez le sens de rotation du moteur. Vue dans le sens de vol, celui-ci doit tourner dans le sens des aiguilles d'une montre (vers la droite).

Type d'arrêt moteur: réduction de la puissance moteur

Une chute de la vitesse de rotation est également un signe que votre accu se vide. Ne tardez pas à atterrir.

6. Profondeur

Effectuez un test de mise en place de la profondeur sur le fuselage. Pour cela engagez les deux moitiés de profondeur dans le logement afin qu'ils se verrouillent.

Fig. 4

Pour le démontage, appuyez sur les positions marquées „X“ de la profondeur **8** afin de libérer les attaches.

Fig. 5

Remarque: veillez à ce que la gouverne de profondeur se laisse bougée librement et sans contrainte. Si cela n'est pas le cas, il est possible d'appliquer une pression sur la mousse à l'avant de la gouverne. Cela est le plus simple lorsque vous appuyez l'avant de la gouverne sur une surface de travail et appliquez une grande pression tout en bougeant celle-ci d'avant en arrière. La mousse peut aussi être rectifiée un peu à l'aide d'un couteau.

7. Ailes

Effectuez un test de mise en place les ailes sur le fuselage. Pour le démontage des ailes prenez la languette avec un doigt et tirez vers l'avant, vers le bord d'attaque jusqu'à ce que les dents se séparent et que l'ensemble est libre.

Fig. 6

Remarque: si par la suite, à force d'utiliser votre modèle, le système de fixation venait à ne plus tenir les ailes bien jointivement, vous pouvez verrouiller le système de fixation une dent plus loin en appliquant plus de force lors de l'assemblage.

8. Contrôle du modèle

Assurez-vous que le modèle est bien droit et que tous les composants de la radiocommande sont bien en place et branchés. Vérifiez le réglage des gouvernes, le sens de rotation des servos et la liberté de mouvement des éléments mécaniques.

Fig. 7

Attribution des voies: RX3 cont M-LINK

Voie 2: Profondeur

Voie 3: Direction

Moteur

9. Réglage des débattements des gouvernes (valeurs indicatives!)

Les mesures sont font chaque fois à la partie la plus éloignée de la gouverne.

Profondeur : 10 / 10 mm +/-

Dérive : 15 / 15 mm +/-

La gouverne de profondeur est au neutre lorsque vous pouvez voir la vis de blocage six pans par l'ouverture sur le côté du fuselage.

Fig. 8

10. Réglage du centre de gravité

Pour régler le centre de gravité il est possible de jouer sur la position de l'accu de propulsion ou d'un peu de ballast dans le fuselage. Le centre de gravité se trouve à **55 mm** à partir du "bord d'attaque" de l'aile mesuré vers l'arrière au niveau du fuselage. Cette position est marquée par de petits tétons sur le dessous de l'aile. Centrez votre modèle en le tenant sur deux doigts positionnés à cet endroit, le nez de celui-ci doit pencher un peu vers l'avant.

Fig. 9

Le ballast supplémentaire **30** se place dans un compartiment et est fermé par les autocollants ronds **2.1** (4x).

Fig. 10

MULTIPLEX[®]

RTF
M1+3

RTF
M2+4

1 3268
Panda

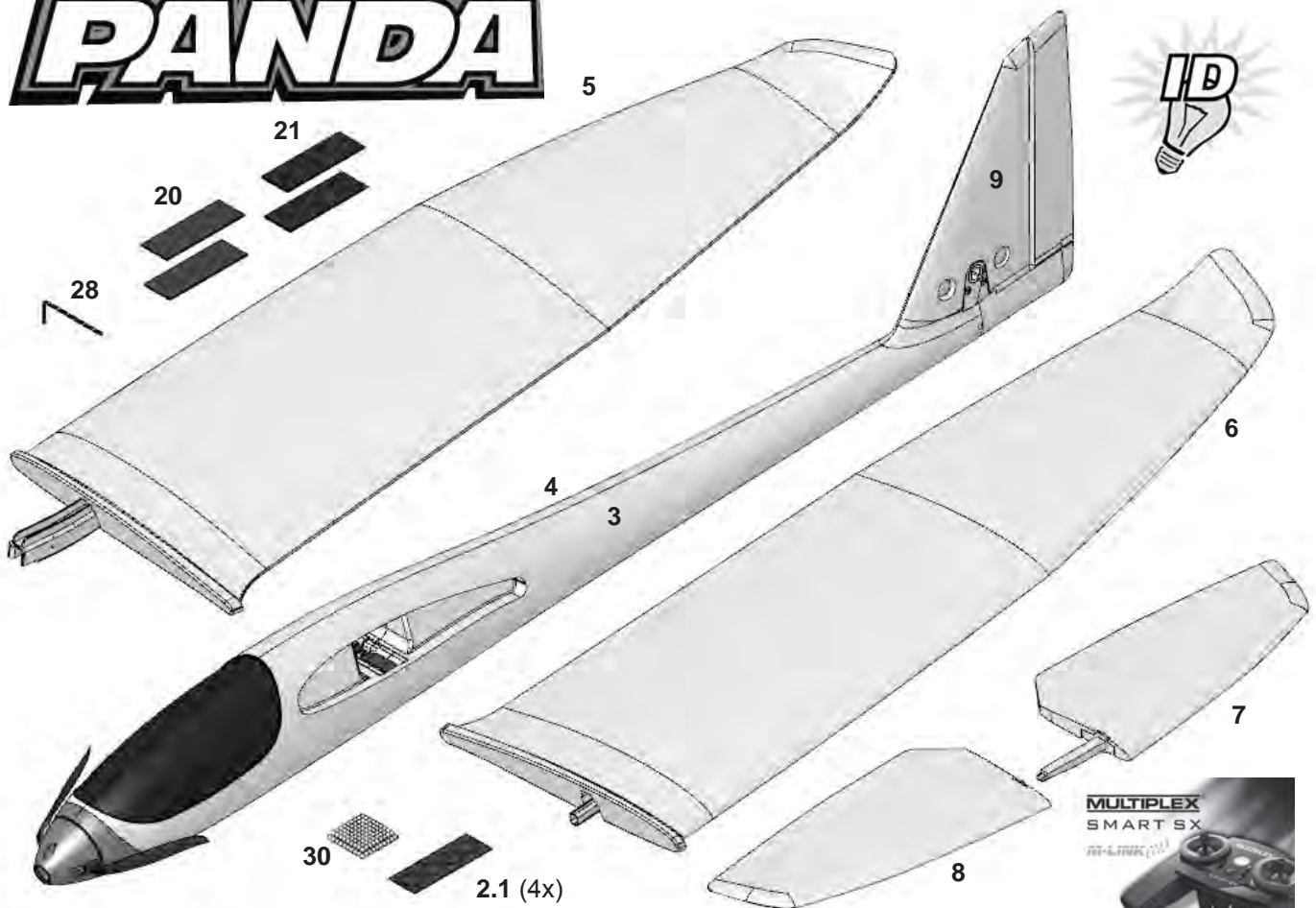
1 3269
Panda

PANDA



- (D)** *Abbildungen*
- (GB)** *Illustrations*
- (F)** *Illustrations*
- (I)** *Illustrazioni*
- (ES)** *Ilustraciones*

PANDA



MULTIPLEX	RTF Link	RTF Link
	# 1 3268	# 1 3269
	Panda	Panda

PANDA

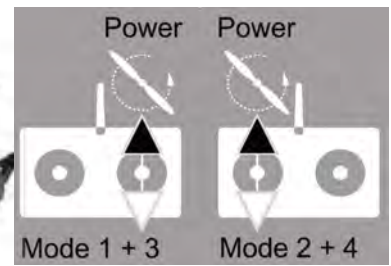
D Bauanleitung	2 ... 9
GB Building instructions	10 ... 17
F Notice de construction	18 ... 29
I Istruzioni di montaggio	30 ... 37
ES Instrucciones de montaje	38 ... 45

Abkürzungen	Erweiterungen
Abkürzungen	Erweiterungen
Abkürzungen	Erweiterungen
Abkürzungen	Erweiterungen
Abkürzungen	Erweiterungen
Abkürzungen	Erweiterungen

Erhältliche Varianten / Available variants / Varianti disponibili / Varianti disponibili / Variantes disponibles

RTF	RTF	RTF	RTF	RTF	RTF
S 21 4268	S 26 4268	S 26 4272	S 26 4268	S 1 3268	S 1 3269
Panda Sport	Panda Sport	Panda Sport	Panda	Panda	Panda

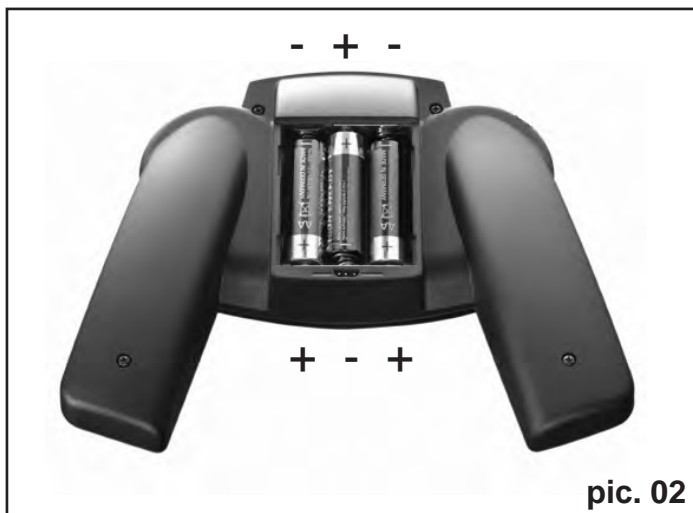
© Copyright by MULTIPLEX 2015 Version 1.0



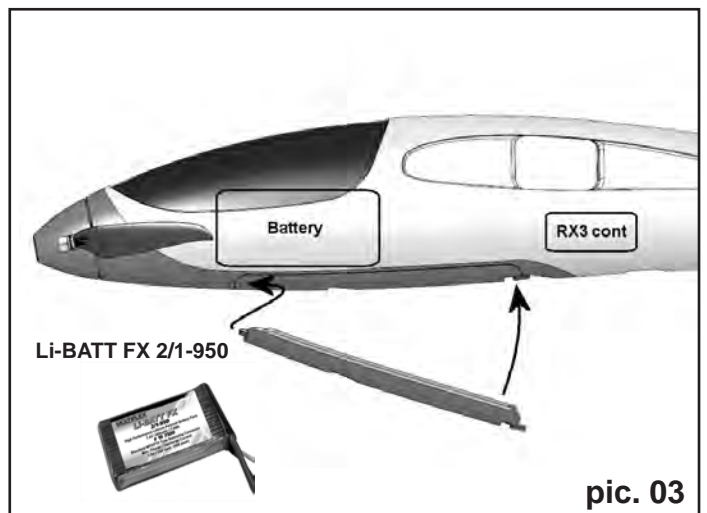
RTF M1+3

RTF M2+4

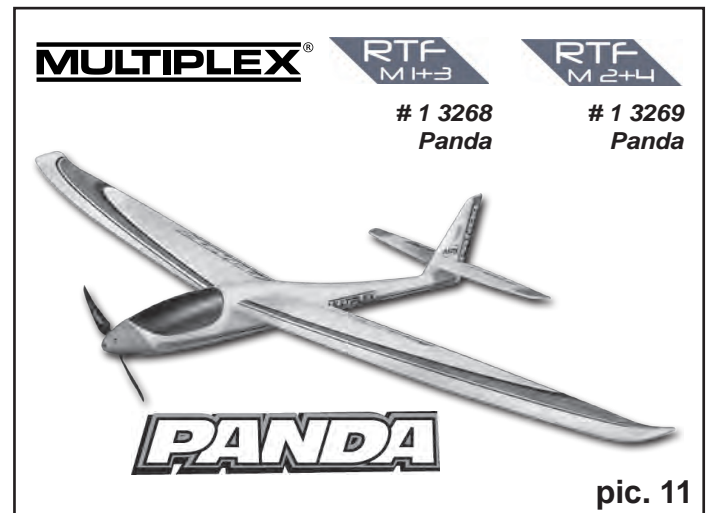
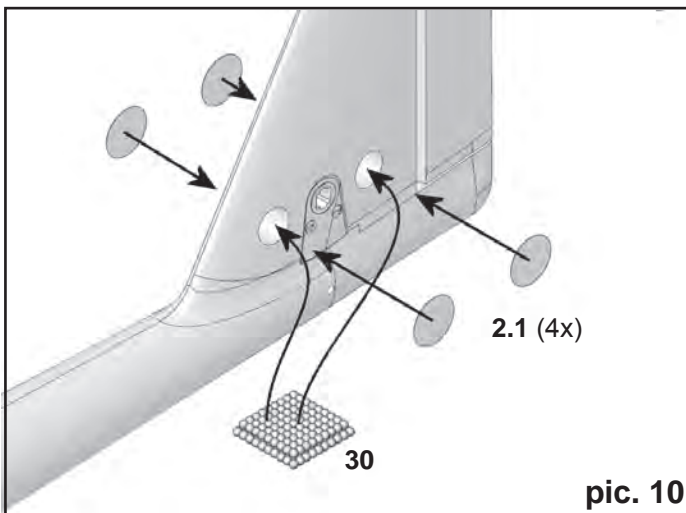
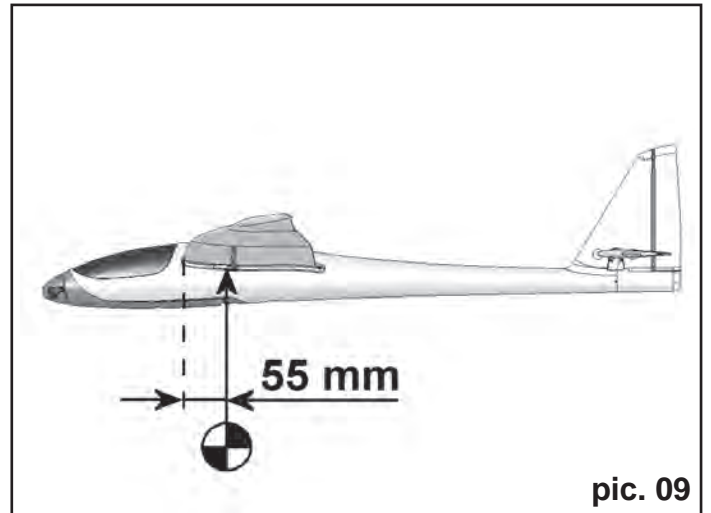
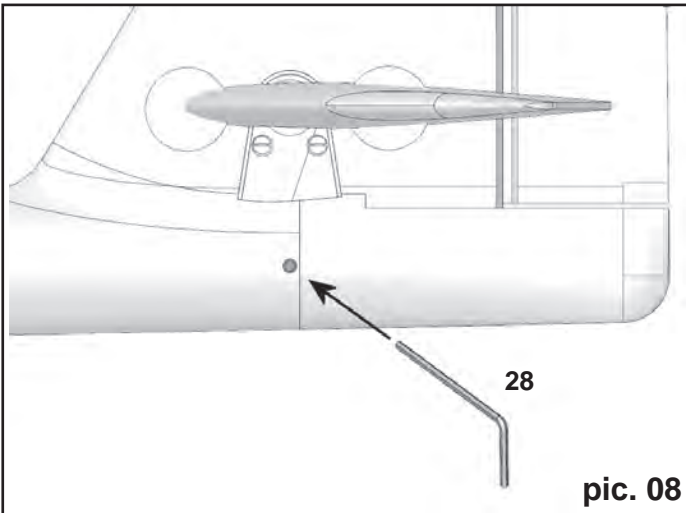
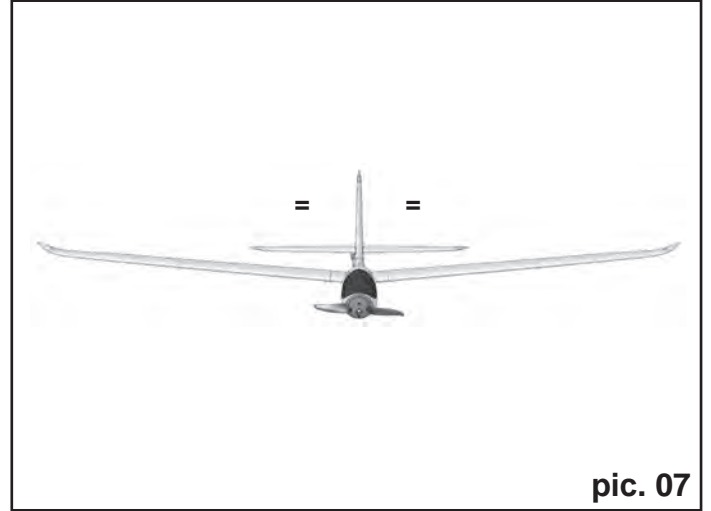
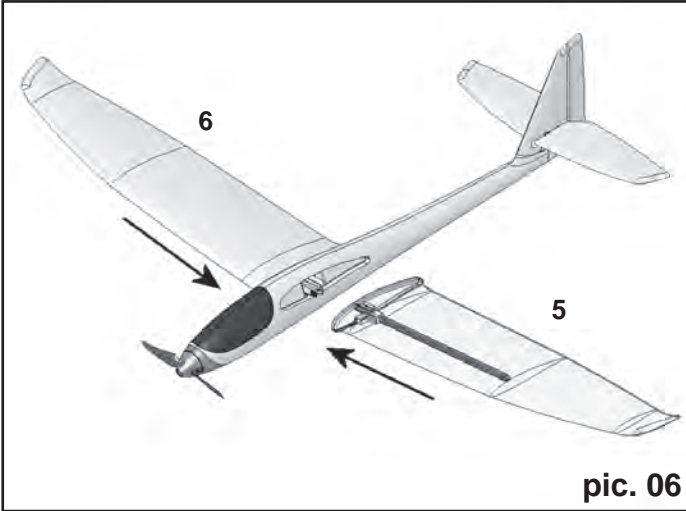
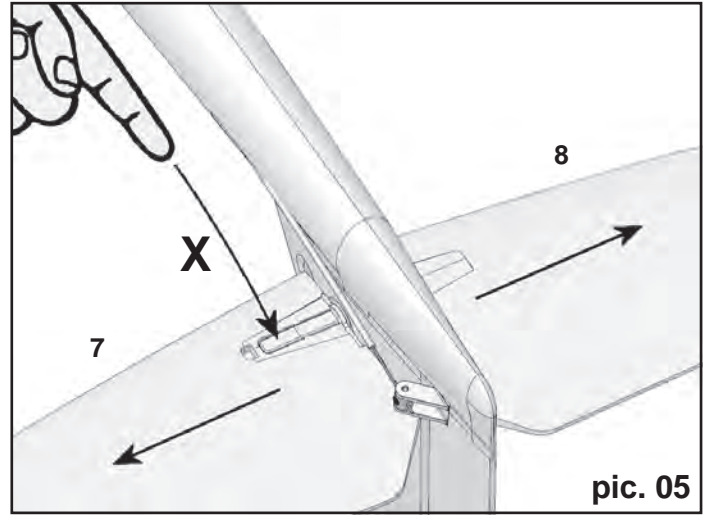
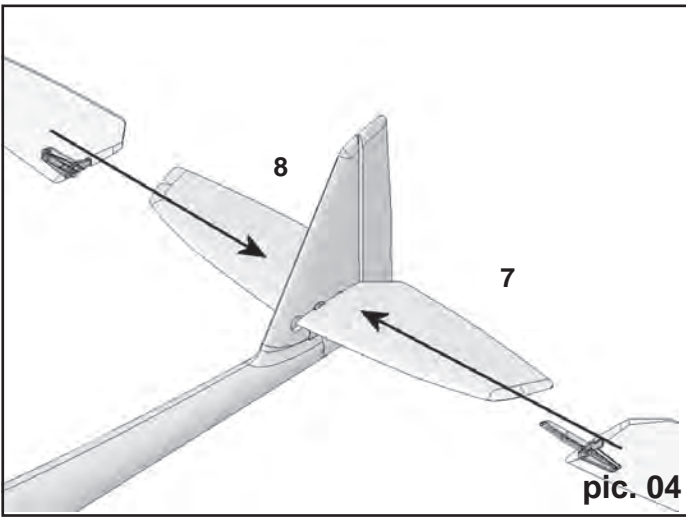
pic. 01



pic. 02



pic. 03



11. Préparation pour le premier vol

Il est conseillé d'effectuer le premier vol par une météo sans vent. Pour cela, les occasions se présentent souvent en soirée. Si vous n'avez pas encore d'expérience dans le domaine du modèle réduit il est vivement conseillé de ce faire aider par une personne expérimentée. Un essai "tout seul" est sûrement voué à l'échec. Vous trouverez sûrement des contacts auprès du club de modèle réduit de votre région. Vous pouvez également demander votre revendeur pour avoir des adresses. Il est impératif d'effectuer un test de portée avant le premier vol ! Pour cela veuillez respecter les consignes du fabricant de votre radiocommande !

Les accus de votre émetteur et de propulsion sont fraîchement et complètement chargés en respectant les consignes du fabricant.

Si vous avez une incertitude, ne faite en aucun cas décoller votre modèle. Envoyez votre équipement complet (avec accus, interrupteur, servos) à une de nos stations services pour vérification.

12. Premier vol ...

Le modèle est lancé à la main (toujours contre le vent).

Pour effectuer le premier vol, laissez-vous aidé par une personne expérimentée. Après avoir atteint l'altitude de sécurité, réglez le trim de la dérive sur votre émetteur de telle manière que le modèle vol droit.

Pour un moto planeur, après avoir atteint l'altitude de sécurité, voyez comment réagit votre modèle lorsque le moteur est éteint. En tous les cas, simulez des approches pour l'atterrissage à une altitude suffisante, de telle manière à être bien préparé lorsque l'accu sera vide.

Dans un premier temps, surtout pour les atterrissages, évitez d'effectuer des "virages serrés" très près du sol. Atterrissez en toute sécurité et préférez la marche à pied que la réparation.

13. Vol de pente

Le vol de pente est une manière de pilotage très attractive. Voler dans les vents de pentes sans avoir besoin de propulsion est un très agréable sentiment de liberté. Le neck plus ultra est bien sur le vol thermique à partir d'une pente. Lancer le modèle, survoler la vallée, chercher les thermiques, monter jusqu'à la zone visuelle (attention le modèles est petit), faire redescendre le modèle en vol acrobatique et recommencer le même jeu est une sensation de plénitude. Grâce à la propulsion électrique, vous pouvez toujours faire revenir votre modèle de la vallée même s'il n'y a plus de vent ascendant. Le risque de devoir faire atterrir votre modèle dans la vallée et de l'endommager est ainsi minime.

14. Utilisation en écolage

De part ses excellentes caractéristiques de vols et sa longue durée de vol, votre Panda / Panda Sport est également

un modèle idéal pour l'écolage. Grâce au système de communication maître/élève sans fil # 4 5183, un pilote confirmé peut apprendre le pilotage à un pilote débutant en utilisant deux émetteurs MULTIPLEX tout en prenant soin du modèle. Après peu de temps l'élève peut prendre seul les commandes du modèle. Comme émetteur élève vous pouvez utiliser tous les émetteurs 2,4 GHz MLINK. Comme émetteur maître vous pouvez utiliser tous les émetteurs MULTIPLEX possédant une prise DIN multifonction et étant compatible écolage, peu importe que celle-ci soit équipée en 2,4 GHz M-LINK* ou xx Mhz. Si nécessaire le maître et l'élève peuvent aussi être séparés d'environ 20 – 30 mètres du fait qu'il n'y a pas de câble de communication entre eux.

15. Sécurité

Sécurité est un maître mot dans le monde de l'aéromodélisme. Une assurance est obligatoire. Dans le cas où vous êtes membre au sein d'un club, vous pouvez y souscrire une assurance qui vous couvre suffisamment. Veuillez à toujours être bien assuré (pour des modèles réduits avec moteur).

Entretenez toujours correctement vos modèles et vos radiocommandes. Informez-vous sur la procédure de recharge des accus que vous utilisez. Mettre en œuvre toutes les dispositions de sécurités proposées. Informez-vous sur les nouveautés que vous trouverez dans notre catalogue général MULTIPLEX ou sur notre site internet www.multiplexrc.de.

Les produits ont été testés par de nombreux pilotes chevronnés et sont constamment améliorés pour eux. Volez d'une manière responsable! Voler juste au-dessus des têtes n'est pas un signe de savoir-faire, le vrai pilote n'a pas besoin de démontrer son habilité. Tenez ce langage à d'autres pseudo pilotes, dans l'intérêt de tous. Piloter toujours de telle manière à éviter tous risques pour vous et les spectateurs, et dites-vous bien que même avec la meilleure radiocommande n'empêche pas les perturbations et les bêtises. De même une longue carrière de pilote sans incidents n'est pas une garantie pour les prochaines minutes de vol.

Avant chaque décollage veuillez vérifier le bon positionnement et fixation de l'accu, des ailes et de l'empennage. Contrôlez également le bon fonctionnement de toutes les gouvernes!

Nous, le Team MULTIPLEX, vous souhaitons beaucoup de plaisir et de succès pendant la construction et le pilotage.

MULTIPLEX Modellsport GmbH & Co. KG



# 21 4268 KIT Panda Sport	(vert) Kit (prévu pour un moteur type BL-O 2812-1100)
# 26 4268 RR Panda Sport	(vert) Modèle terminé , servos, régulateur, moteur BL-O 2812-1100
# *26 4272 *RR+ Panda Sport	(vert) Modèle terminé , servos, régulateur, moteur BL-O 2812-1100, récepteur, accu
# 26 4269 RR+ Panda	(orange) Modèle terminé , servos, régulateur / récepteur, moteur 400 6V, accu
# 1 3268 RTF Panda Mode 1 et 3	(orange) Modèle terminé , servos, régulateur / récepteur, moteur 400 6V, émetteur, accu, chargeur
# 1 3269 RTF Panda Mode 2 et 4	(orange) Modèle terminé , servos, régulateur / récepteur, moteur 400 6V, émetteur, accu, chargeur

Avec un marqueur vous pouvez améliorer la lisibilité des différentes versions dans la liste de pièces ci-dessous!

Liste de pièces Panda / *Panda Sport

Nr.	Nombre				Désignation	Matériel	Dimensions
	KIT	RR	RR+	RTF			
1	1	1	1	1	Notice d'assemblage KIT		
1.1	0	1	0	0	Notice annexe RR		
1.2	0	0	1	0	Notice annexe RR+		
1.3	0	0	0	1	Notice annexe RTF		
1.4	0	1	*1/0	0	Notice kit de propulsion «Panda SPORT»		
1.5	0	1	*1/0	0	Notice régulateur BL		
1.7	1	1	1	1	Traitement des réclamations concernant le modèle		
2.1	0	0	*0/1	1	Planche de décoration Panda (orange)	Feuille autocollante imprimée	300 x 1000mm
2.2	1	1	*1/0	0	Planche de décoration Panda Sport (vert)	Feuille autocollante imprimée	400 x 800mm
3	1	1	1	1	Moitié de fuselage gauche	Elapor Mousse	
4	1	1	1	1	Moitié de fuselage droite	Elapor Mousse	
5	1	1	1	1	Moitié d'aile gauche	Elapor Mousse	
6	1	1	1	1	Moitié d'aile droite	Elapor Mousse	
7	1	1	1	1	Profondeur gauche	Elapor Mousse	
8	1	1	1	1	Profondeur droite	Elapor Mousse	
9	1	1	1	1	Dérive	Elapor Mousse	
	KIT	RR	RR+	RTF	kit de petites pièces (monté sauf pour version KIT)		
20	3	3	3	3	Bande Velcro partie crochets	Plastique	25 x 60mm
21	3	3	3	3	Bande Velcro partie velours	Plastique	25 x 60mm
22	1	1	1	1	Guignol «Twin»	Plastique	Complet
23	1	1	1	1	Cardan de fixation	Métal	Complet Ø6mm
24	2	2	2	2	Vis de blocage six pans	Métal	M3 x 3mm
25	1	1	1	1	Fixation de tringle	Métal	Complet Ø6mm
26	1	1	1	1	Rondelle	Métal	M2
27	1	1	1	1	Ecrou	Métal	M2
28	1	1	1	1	Clé six pans	Métal	SW 1,5
29	2	2	2	2	Vis tête fraisée (couvercle)	Métal	M2 x 10mm
30	50	50	50	50	Ballast de trimm boules	métal	Ø 4mm / ca.15g
31	1	1	1	1	Vis tôle (clé d'aile)	Métal	Ø 2,2 x 6,5mm
	KIT	RR	RR+	RTF	kit de pièces plastiques (monté sauf pour version KIT)		
40	0	0	*0/1	1	Cadre de fuselage (orange)	Plastique	Complet
40.1	1	1	*1/0	0	Cadre de fuselage (vert)	Plastique	Complet
41	0	0	*0/1	1	Carénage de fuselage (orange)	Plastique	Complet
41.1	1	1	*1/0	0	Carénage de fuselage (vert)	Plastique	Complet
42	0	0	*0/1	1	Carénage de fuselage (orange) avec pare feu	Plastique	Complet
42.1	1	1	*1/0	0	Carénage de fuselage (vert) avec pare feu	Plastique	Complet
43	2	2	2	2	Cadre pour servo «Nano» debout	Plastique	Complet
44	1	1	1	1	Clé d'aile	Plastique	Complet
45	1	1	1	1	Système de fixation d'aile	Plastique	Complet
46	1	1	1	1	Compartiment pour levier de renvoi	Plastique	Complet
47	1	1	1	1	Couvercle pour compartiment levier	Plastique	Complet
48	1	1	1	1	Fixation profondeur avec axe	Plastique	Complet
49	1	1	1	1	Fixation profondeur avec axe	Plastique	Complet
50	1	1	1	1	Levier profondeur	Plastique	Complet
	KIT	RR	RR+	RTF	Kit de tringles et renforts (monté sauf pour version KIT)		
60	2	2	2	2	Clé d'aile	ALU-4-kt.	8 x 6 x 300mm
61	1	1	1	1	Tringle pour profondeur avec embout en Z	Métal	Ø0.8 x 535mm
62	1	1	1	1	Tringle pour dérive avec embout en Z	Métal	Ø0.8 x 565mm
63	1	1	1	1	Gaine de guidage pour profondeur	Plastique	Ø2/1 x 470mm
64	1	1	1	1	Gaine de guidage pour dérive	Plastique	Ø2/1 x 500mm
65	1	1	1	1	Tube de renfort pour fuselage	ALU-4-kt.	8 x 6 x 380mm

Nr.	Nombre			RTF	Désignation	Matériel	Dimensions
	KIT	RR	RR+				
					Hélice, entraîneur, cône Panda		
70	0	0	*0/1	1	Entraîneur d'hélice (Panda) orange	Plastique Complet	
71	0	0	*0/1	1	Cône (Panda) orange	Plastique	Ø 39mm
72	0	0	*0/1	1	Entraîneur avec cône tendeur	Métal	Ø2,3 / M6 / 6kt SW13
73	0	0	*0/2	2	Pales pour hélice rabattable	Plastique	6 x 3»
74	2	2	2	2	Vis tôle	Métal	Ø 2,2 x 6,5mm
75	0	0	*0/2	2	Vis tête fraisée	Métal	M2 x 12mm
	KIT	RR	RR+	RTF	Kit hélice, entraîneur, cône pour Panda Sport (monté pour version RR)		
80	1	1	*1/0	0	Entraîneur d'hélice Panda Sport (vert) pièce	Plastique	Complète
81	1	1	*1/0	0	Cône Panda Sport (vert)	Plastique	Ø 39mm
82	1	1	*1/0	0	Entraîneur avec cône tendeur	Métal	Ø3,2 / M6 / 6kt SW13
83	2	2	*1/0	0	Ecrou sécurisé	Métal	M3
84	2	2	*1/0	0	Vis à tête cylindrique	Métal	M3 x 18mm
85	2	2	*1/0	0	Pales pour hélice rabattable	Plastique	7 x 4»
86	1	1	1	1	Ecrou	Métal	M6 DIN 934
87	1	1	1	1	Rondelle	Métal	Øi 6,4
88	1	1	1	1	Pignon en	Métal souple	Øi 6,4
	KIT	RR	RR+	RTF	Servos pour le fuselage (monté, sauf pour la version KIT)		
90	0	1	1	1	Servo pour la dérive	Nano-S	
91	0	1	1	1	Servo pour la profondeur	Nano-S	
	KIT	RR	RR+	RTF	Propulsion PERMAX BL-O 2812-1100 pour Panda Sport (monté pour version RR)		
95	0	1	*1/0	0	Moteur de propulsion (axe-Ø4mm)	PERMAX BL-O 2812-1100	
96	0	1	*1/0	0	Régulateur	MULTIcont BL-20 SD	
97	0	2	*1/0	0	Vis à tête cylindrique (pour le moteur)	métal	M3 x 6mm
98	0	0	*1/0	0	Unité récepteur / régulateur	RX-5 M-Link ID 10	
	KIT	RR	RR+	RTF	Propulsion PERMAX 400 6V pour Panda (monté pour version RR+ et RTF)		
100	0	0	1	1	Moteur de propulsion (axe-Ø2,3mm)	Permax 400 6V	
101	0	0	1	1	Unité récepteur / régulateur	RX-3 cont M-Link ID 8	
102	0	0	2	2	Vis à tête cylindrique (pour le moteur)	métal	M2,5 x 6mm
	KIT	RR	RR+	RTF	Akkus		
103	0	0	*0/1	1	Accu (1x für zu viel) PERMAX 400 6V	Li-BATT FX 2/1-950 (M6)	pour Panda
104	0	0	*1/0	0	Accu (1x für zu viel) PERMAX BL-O 2812-1100	Li-BATT FX 3/1-950 (M6)	pour Panda Sport
	KIT	RR	RR+	RTF	Emetteur, chargeur et équipement		
105	0	0	0	1	Emetteur	Smart SX Mode 1/3	
106	0	0	0	1	Emetteur	Smart SX Mode 2/4	
107	0	0	0	1	Batteries (pack de 3pcs)	1,5V AA	
108	0	0	0	1	Notice Smart SX		
109	0	0	0	1	Chargeur	MULTIcharger L-703 EQU	



Il modello NON È UN GIOCATTOLO nel senso comune del termine.

Con la messa in funzione del modello l'utente dichiara di conoscere e aver capito il contenuto delle istruzioni per l'uso, in particolare le avvertenze sulla sicurezza, gli interventi di manutenzione, le limitazioni di funzionamento e i vizi.

Questo modello non deve essere messo in funzione da bambini di età inferiore ai 14 anni. Se minorenni utilizzano il modello sotto la sorveglianza di un adulto con obbligo di assistenza secondo la legge ed esperto, quest'ultimo è responsabile affinché le avvertenze delle ISTRUZIONI PER L'USO vengano rispettate.

IL MODELLO E I RELATIVI ACCESSORI DEVONO ESSERE TENUTI LONTANI DAI BAMBINI DI ETÀ INFERIORE AI 3 ANNI! LE MINUTERIE RIMOVIBILI DEL MODELLO POSSONO ESSERE INGOIATE DA BAMBINI DI ETÀ INFERIORE AI 3 ANNI. PERICOLO DI ASFISSIA!

Durante il funzionamento del modello si devono osservare tutte le avvertenze delle ISTRUZIONI PER L'USO. La Multiplex Modellsport GmbH & Co. KG non è responsabile per perdite e danni di qualunque tipo che si vengono a creare come conseguenza di utilizzo sbagliato o abuso di questi prodotti, compresi i relativi accessori. Ciò comprende perdite e danni diretti, indiretti, voluti e involontari e ogni forma di danni successivi.

Ogni avvertenza di sicurezza di queste istruzioni deve essere assolutamente rispettata e contribuisce ad un utilizzo sicuro del vostro modello. Utilizzate il vostro modello con intelligenza ed attenzione, e sarà un bel divertimento per voi e per gli spettatori, senza rappresentare alcun pericolo. Se non utilizzate il vostro modello responsabilmente, si potranno verificare notevoli danni materiali e lesioni gravi. Voi soli siete responsabili che le istruzioni per l'uso vengano rispettate e che le avvertenze sulla sicurezza vengano applicate.

Impiego conforme alla destinazione d'uso

Il modello può essere utilizzato solo in campo hobbistico. Ogni altro tipo di utilizzo è proibito. Per i danni o gli infortuni di ogni tipo a persone e animali risultanti da un utilizzo improprio è responsabile esclusivamente l'utente del modello e non il costruttore.

Per l'uso del modello è permesso utilizzare solo gli accessori da noi consigliati. I componenti consigliati sono già collaudati e adattati al modello ai fini di un funzionamento sicuro. Se si utilizzano altri componenti o se il modello viene modificato, vengono a mancare tutti i diritti di garanzia del costruttore e/o rivenditore.

Per mantenere basso il rischio durante il funzionamento del modello, osservare i seguenti punti:

- Il modello viene comandato tramite radiocomando. Nessun radiocomando è protetto da radiodisturbi. Tali disturbi possono causare la perdita di controllo temporanea sul modello. Per questo motivo durante il funzionamento del vostro modello per evitare collisioni bisogna sempre rispettare grandi distanze di sicurezza in tutte le direzioni. Già al primo avvisaglio di radiodisturbi dovete smettere di utilizzare il vostro modello!
- Dovete mettere in funzione il vostro modello solo dopo aver eseguito con successo un completo test di funzionamento e un test della ricezione, secondo le istruzioni del vostro radiocomando.
- Il modello deve essere messo in volo solo a condizioni di visibilità buone. Non volare in direzione del sole per non essere abbagliati o a condizioni di visibilità cattive.
- Un modello non deve essere messo in funzione sotto l'influsso dell'alcool o di sostanze stupefacenti o medicinali che limitano la capacità di reazione.
- Fare volare il modello solo se le condizioni atmosferiche e il vento vi permettono di controllarlo bene. Anche a vento debole tenere conto che intorno ad oggetti si formano vortici che possono influenzare il modello.
- Non far volare mai il modello in luoghi in cui potete mettere in pericolo voi stessi o altri, come p.es. in centri abitati, su elettrodotti, strade o binari.
- Non guidare mai il modello verso persone né animali. Volare a raso sulla testa di altre persone non è un segno di particolare bravura, ma espone gli altri ad un rischio inutile. Nell'interesse di tutti segnalare questo fatto anche agli altri piloti. Fate volare il modello sempre in modo che né voi né gli altri siano in pericolo. Pensare sempre che anche il miglior radiocomando può in ogni momento essere disturbato. Anche una pratica di volo di lunghi anni, priva di incidenti non è una garanzia per il prossimo minuto di volo.



Rischi residui

Anche se il modello viene messo in funzione secondo le norme e tenendo conto di tutti gli aspetti di sicurezza, sussiste sempre un determinato rischio residuo.

Quindi è obbligatorio stipulare un'**assicurazione di responsabilità civile**. Nel caso foste socio di un'associazione o federazione, potete stipulare l'assicurazione anche in questa istituzione. Fare attenzione ad avere una protezione assicurativa sufficiente (aeromodello con motorizzazione). Mantenere i modelli e il radiocomando sempre in perfetto stato.

I seguenti pericoli possono verificarsi in relazione alla costruzione e all'esecuzione del modello:

- Lesioni dovute all'elica: appena il pacco batteria è collegato, tenere libera la zona dell'elica. Osservare anche che gli oggetti di fronte all'elica possono essere aspirati o che gli oggetti dietro possono essere spinti via. Il modello si può mettere in moto. Quindi orientarlo sempre in modo che nel caso di un avvio involontario del motore non si possa muovere in direzione di altre persone. Durante le regolazioni in cui il motore è in funzione o può mettersi in funzione, il modello deve sempre essere tenuto da un aiutante.
- Precipitazione dovuto ad errore di comando: Può succedere anche al miglior pilota, quindi far volare il modello solo in ambiente sicuro: un terreno omologato per aeromodelli è una relativa sicurezza sono indispensabili.
- Precipitazione dovuta ad errore tecnico o danni dovuti al trasporto o danni precedenti non conosciuti. È obbligatorio controllare attentamente il modello prima di ogni messa in volo. Ma bisogna sempre tenere conto che si può verificare un guasto del materiale. Non fare mai volare il modello in luoghi in cui si possono causare lesioni agli altri.
- Rispettare i limiti di funzionamento. Un volo estremamente duro indebolisce la struttura e può o comportare un guasto improvviso del materiale, o la precipitazione del modello durante voli successivi dovuta a danni successivi „latenti“.
- Pericolo d'incendio dovuto a malfunzionamento dell'elettronica. Conservare i pacchi batteria in modo sicuro, rispettare le avvertenze di sicurezza dei componenti elettronici nel modello, del pacco batteria e del caricabatteria, proteggere l'elettronica dall'acqua. Fare attenzione che il regolatore e il pacco batteria siano sufficientemente raffreddati.

Le istruzioni dei nostri prodotti non devono essere riprodotte e /o pubblicate senza espressa autorizzazione della Multiplex Modellsport GmbH & Co. KG (per iscritto) - neanche solo in parte né sotto forma di stampa né in formato elettronico.

Acquistate familiarità con il kit di montaggio!

Le scatole di costruzione per modelli MULTIPLEX sono soggette, in fase di costruzione, a continui controlli relativi alla qualità del materiale. Ci auguriamo che siate soddisfatti del contenuto della scatola di costruzione. Vi preghiamo comunque di verificare tutti i pezzi (in base alla distinta) prima dell'uso, in quanto i componenti già utilizzati per il montaggio sono esclusi dal diritto di sostituzione. Qualora un componente non sia a posto, siamo disposti a ripararlo o sostituirlo dopo adeguata verifica. Vogliate inviare il pezzo in oggetto in busta/pacchetto adeguatamente affrancati al nostro reparto di costruzione modelli, non dimenticando di allegare il modulo di reclamo compilato. Lavoriamo costantemente all'ulteriore sviluppo tecnico dei nostri modelli. Ci riserviamo il diritto di effettuare in qualsiasi momento modifiche al contenuto della scatola di costruzione in termini di forma, misure, tecnica, materiale e dotazione senza preavviso. Vogliate cortesemente comprendere che i dati e le immagini di queste istruzioni non danno diritto a sporgere reclami.

Importante!

I modelli radiocomandati, in particolare gli aeromodelli, non sono giocattoli in senso tradizionale. La loro costruzione e il loro funzionamento richiedono conoscenze tecniche, un minimo di accuratezza manuale, disciplina e consapevolezza dei rischi.

Errori e imprecisioni durante la costruzione ed il funzionamento possono causare lesioni alle persone e danni materiali. Visto che il costruttore non ha alcuna influenza su un assemblaggio, una manutenzione e un funzionamento corretti, vogliamo espressamente porre l'attenzione su questi pericoli

Prima di terminare e di mettere in funzione il modello, leggere assolutamente le istruzioni di montaggio, le avvertenze ed i consigli.

Avvertenza:

Il modello ha come ogni aereo, dei limiti dal punto di vista statico! Voli in picchiata e altre manovre rischiose senza pensarci possono comportare la perdita del modello. Osservare quanto segue: in tali casi non forniamo alcuna sostituzione. Avvicinarsi con attenzione ai limiti. Il modello è previsto per la motorizzazione da noi consigliata, ma può resistere perfettamente e senza danni ai carichi solo se assemblato in modo perfetto.

Volume di fornitura:

Modello in ELAPOR® già montato al 100%, PERMAX 400/6V, regolatore / unità di ricezione RX-3 cont M-Link ID, elica inclinabile 6x3" già montata, 2 servi Nano-S, pacco batteria della motorizzazione Li-BATT FX 2/1-950, radio SMART SX M-LINK, batterie della radio, caricabatteria 110-240 V MULTIcharger L-703 EQU, capottina cabina verniciata, decal applicato (arancione) e istruzioni dettagliate.

Accessori opzionali:**Pacco batteria consigliato:**

Pacco batteria per motorizzazione Li-BATT FX 2/1-950 (M6) => Panda!

Codice di ord. **15 7320**

Colla:

Zacki ELAPOR® 20g

Codice di ord. **59 2727**

Zacki ELAPOR® Super liquid 10g

Codice di ord. **59 2728**

Caricabatteria:

Combo MULTIcharger LN-3008 EQU con alimentatore AC/DC 230V/12V 5,0A Codice di ord. **9 2545**

Model Service Box

Codice di ord. **8 5500**

Dati tecnici:

Apertura alare

Panda

1160 mm

Lunghezza complessiva

800 mm

Peso in ordine di volo

a partire da 470 g

Superficie alare

ca.19 dm² (FAI)

Carico alare

a partire da 24,7 g/dm²

Panda Sport

1160 mm

800 mm

a partire da 520 g

ca.19 dm² (FAI)

a partire da 27 g/dm²

Funzioni RC:

Timone di quota, direzionale, comando motore

Nota: staccare le pagine contenenti le illustrazioni dal centro delle istruzioni per il montaggio!

Nota importante

Questo modello non è in Styropor™! Pertanto non è possibile incollare con colla vinilica, poliuretano o colla epoxy. Queste colle aderiscono solo superficialmente e non tengono in caso di emergenza. Utilizzare unicamente colla istantanea in cianoacrilato a viscosità media, preferibilmente Zacki ELAPOR® # 59 2727, perfezionata e adattata all'espanso ELAPOR®. Se utilizzate i prodotti Zacki-ELAPOR® potete rinunciare per lo più all'uso di kicker e attivatore. Se invece utilizzate altre colle, e non potete rinunciare a kicker/attivatore, spruzzare questi prodotti esclusivamente all'aperto, per ragioni di salute. Attenzione durante il lavoro con tutte le colle in cianoacrilato. Queste colle induriscono nel giro di pochi secondi, per cui va evitato il contatto con le dita o altre parti del corpo. Per proteggere gli occhi portare assolutamente occhiali protettivi! Tenere lontano dalla portata dei bambini! In alcuni punti è anche possibile utilizzare colla a caldo. Nelle istruzioni, se necessario, lo indichiamo!

Come lavorare con Zacki ELAPOR®

Zacki ELAPOR® è stata sviuppata appositamente per incollare i nostri modelli in schiuma ELAPOR® .

Per effettuare l'incollaggio in modo ottimale, bisogna osservare i seguenti punti:

- Soprattutto nel caso di incollaggi di grandi superfici consigliamo di far essiccare i componenti per 24 h.
- L'attivatore è da utilizzarsi esclusivamente per il fissaggio a punti. Spruzzare solo poco attivatore su un lato.
- Lasciar seccare l'attivatore per ca. 30 secondi.
- Per un incollaggio ottimale irruvidire la superficie con carta abrasiva (grana da 320).
- Una superficie inumidita con pochissima acqua accelera l'indurimento della colla e si può quasi rinunciare all'attivatore. A tal scopo inumidire molto leggermente la superficie opposta alla colla con un panno umido o con una spugna umida.

Curvo - non esiste. Nel caso qualcosa venisse piegato p.es. durante il trasporto, lo si può riparare. In questo caso ELAPOR® è simile al metallo. Ricomporre qualcosa di piegato, il materiale è leggermente elastico ma mantiene la forma. Tutto ha però dei limiti - non esagerate!

Curvo - si che esiste! Se volete verniciare il Vostro modello, sfregare leggermente la superficie con MPX Primer # 602700 come se voleste pulire il modello. Gli strati di vernice non devono essere in alcun caso troppo grossi o irregolari, altrimenti il modello si deforma. Diventa curvo, pesante e spesso perfino inutilizzabile! Vernici opache danno spesso il miglior risultato estetico.

Consigliamo i colori del nostro assortimento di colori a spruzzo „ELAPOR® Color“ # 60 2701 - # 60 2712“ (è necessario un pretrattamento con MULTIPrimer # 60 2700).

1. Disimballate trasmettente e modello

Mettete al sicuro i documenti.

Mode 1/3 o Mode 2/4

=> 7.8 Cambio modalità => Istruzioni per l'uso SMART SX

Prima dell'assemblaggio controllare il contenuto della RTF. A tal scopo sono utili le **figg. 1** e la lista materiale.

2. Inserite le batterie

È essenziale mantenere la corretta polarità. La polarità invertita potrebbe rovinare la trasmettente e/o le batterie.

figg. 2

Quando accendete

Accendete sempre la trasmettente prima di collegare la batteria di volo o di accendere il sistema ricevente.

Quando spegnete

Scollegate sempre la batteria di volo e/o spegnete il sistema ricevente prima di spegnere la trasmettente.

La presenza della ricevente MLINK ID permette alla SMART SX di individuare il modello specifico e automaticamente attivare le impostazioni associate dalla sua enorme riserva di modelli in memoria: sono disponibili cinquanta memorie di modelli.



3. Montaggio del radiocomando

Con il posizionamento dei componenti potete leggermente influenzare la posizione corretta del baricentro. Il bilanciamento finale avviene grazie al riempimento di sfere di zavorra nei fori dell'impennaggio direzionale.

Importante: i punti rotondi **2.1** (4x) sono necessari dopo aver equilibrato il baricentro per chiudere le camere di zavorra - non buttarli via!

Sotto il regolatore viene fissato anteriormente il pacco batteria della motorizzazione **Li-BATT FX 2/1-950** con nastro adesivo alla parete laterale della fusoliera.

Fig. 3

Nota: Visto che la forza adesiva del nastro adesivo tiene meglio dell'autoadesivo sulla superficie dell'espanso, consigliamo di incollare il nastro adesivo anche con colla a caldo o Zacki ELAPOR®.

Collegamento

La prima volta che collegate tra loro trasmettente e ricevente, le due componenti devono essere 'legate'. Se avete effettuato il Binding con successo, l'impianto di ricezione si mette subito in funzione.

Preparate la trasmettente per il collegamento

Accendete la trasmettente tenendo premuto il tasto multifunzione e successivamente rilasciate il tasto. Il LED Status lampeggia velocemente in giallo.

Preparate la ricevente per il collegamento

Avvicinare la radio e la ricevente l'una all'altra. La potenza di trasmissione è molto ridotta durante il Binding. Forse si deve ridurre la distanza a 20 cm o meno. Appena la radio e la ricevente si sono „trovate“ ad ambedue i componenti il ritmo cambia su lampeggio lento. Servi eventualmente collegati seguono ora i relativi movimenti dei stick di comando. Le informazioni Binding vengono memorizzate in modo durevole nella ricevente, in modo che al prossimo avvio non sia più necessario effettuare di nuovo un Binding.

Se si utilizza una ricevente ID dopo il Binding si sente un segnale acustico e la radio carica automaticamente le regolazioni giuste.

4. Come attivare / disattivare la funzione gas

Per la massima sicurezza di funzionamento durante l'accensione della radio la funzione gas, in un primo momento, è disattivata indipendentemente dalla posizione della levetta del gas.

Il motore del vostro modello resta spento. Per poter comandare il motore del vostro modello, dovete abilitare e attivare il gas.

Dopo l'atterraggio potete anche disattivare nuovamente il gas.

Per attivare la funzione di gas dovete premere brevemente il tasto sulla levetta del gas e spostare la levetta del gas completamente indietro in posizione „off“. Facendo ciò viene emesso un segnale ascendente.

Per disattivare la funzione di gas, premere nuovamente il tasto sulla levetta del gas. Viene emesso un segnale discendente e il motore viene spento sino alla prossima attivazione.

5. Primo giro di prova del motore

Nota: Inserire la spina di raccordo del pacco batteria della motorizzazione / del regolatore solo quando la vostra radio è accesa e siete sicuri che l'elemento di comando per il controllo del motore è su „OFF“!

In collegamento con il vostro radiocomando e il pacco batteria della motorizzazione controllare il senso di rotazione. Guardando in direzione di volo, l'albero motore deve girare in senso orario (verso destra).

Tipo arresto motore: riduzione del numero di giri

Anche la riduzione del numero di giri del motore, indica che il pacco batteria è quasi scarico. In questo caso apprestarsi ad atterrare.

6. Elevatore

Ora montare l'impennaggio elevatore in prova alla fusoliera. A tal scopo avvicinare ambedue le metà dell'impennaggio elevatore l'una all'altra, in modo che si blocchino.

Fig. 4

Per lo smontaggio premere sul punto contrassegnato con „X“ sull'impennaggio 8 per sbloccare il bloccaggio.

Fig. 5

Nota: Fare attenzione che l'impennaggio possa essere mosso con facilità. Eventualmente può rendersi necessario schiacciare leggermente l'espanso sul lato frontale dei piani di coda. Ciò funziona facilmente quando la metà dell'impennaggio viene posizionata con la parte frontale

sullo spigolo del tavolo spostandola avanti indietro esercitando leggera pressione.

L'espanso può essere leggermente tagliato con un coltello.

7. Alari

Ora montare l'impennaggio alari in prova alla fusoliera.

Per smontare le superfici alari tirare la linguetta con un dito in avanti verso il bordo anteriore dell'ala, sino a quando la dentatura è aperta.

Fig. 6

Nota: Se successivamente durante l'uso del modello il bloccaggio delle superfici alari è troppo allentato, lo si può nuovamente comprimere con forza per dare una tenuta sicura al dente.

8. Controllo del modello

Assicurarsi che il modello sia diritto che tutti i componenti del radiocomando siano montati e collegati in modo corretto. Controllare le regolazioni del timone, i sensi di rotazione dei servi e la facilità di funzionamento dei meccanismi del timone.

Fig. 7

Assegnazione canale: RX3 cont M-LINK

Canale 2: Elevatore

Canale 3: Timone

Gas

9. Come regolare le escursioni del timone (valori indicativo!)

Le escursioni vengono misurate ogni volta nel punto più basso del timone.

Timone di quota: 10 / 10 mm +/-

Direzionale: 15 / 15 mm +/-

L'impennaggio elevatore è su neutro, quando si vede il grano a brugola attraverso l'apertura laterale della fusoliera.

Fig. 8

10. Bilanciare il baricentro

Con la posizione dell'accumulatore di volo e, se necessario, della zavorra aggiuntiva viene regolato il baricentro. Questa posizione è a 55 mm dal "bordo di entrata alare" alla fusoliera misurata verso la parte posteriore. La posizione deve essere contrassegnata con una piccola borchia sulla parte inferiore dell'ala. Con l'aiuto della dita supportare il modello e bilanciare orizzontalmente il modello in modo che la punta della fusoliera sia leggermente rivolta verso il basso.

Fig. 9

La zavorra aggiuntiva 30 viene inserita nelle camere e coperta con l'adesivo rotondo del decal 2.1 (4x).

Fig. 10

11. Preparativi per il primo volo

Per il primo volo è consigliabile scegliere una giornata possibilmente priva di vento. Particolarmente indicate sono spesso le ore serali. Con poca o nessuna esperienza di pilotaggio, farsi aiutare da un modellista esperto. Da soli, molto probabilmente il primo volo non avrà successo. Per informazioni utili contattare il club modellistico di zona. Per indirizzi contattare il vostro rivenditore.

Prima del primo volo effettuare assolutamente un test di ricezione! Rispettare le indicazioni del costruttore del vostro radiocomando!

Il pacco batteria della radio e l'accumulatore di volo devono essere stati appena caricati secondo le prescrizioni.

Nel caso qualcosa non fosse chiaro, rinunciare in ogni caso al decollo. Consegnare tutto l'impianto (con pacco batteria, cavo dell'interruttore, servi) alla divisione di assistenza tecnica clienti del costruttore in modo che venga controllato.

12. Primo volo ...

Il modello viene avviato tenendolo in mano (sempre controvento).

Durante il primo volo vi consigliamo di chiedere il supporto di una persona esperta. Dopo aver raggiunto la quota di sicurezza regolare i timoni tramite trim alla radio in modo che il modello voli diritto.

Nel caso di aliante a motore si consiglia di familiarizzare a quota sufficiente con il modello, in modo da sapere come reagisce il modello quando viene spento il motore. Simulare in ogni caso atterraggi a quota sufficiente, in questo modo siete preparati quando il pacco batteria della motorizzazione è scarico.

Nella fase iniziale, soprattutto durante l'atterraggio, cercare di non prendere delle "curve troppo accentuate" e vicine al terreno. Atterrare in modo sicuro, è sempre meglio fare qualche passo che rischiare un atterraggio di fortuna con il vostro modello.

13. Volo in pendio

Il volo in pendio è sicuramente il modo più piacevole per volare un aliante. Volare portati dal vento del pendio, un'esperienza ineguagliabile. Il culmine è certamente il volo in termica partendo dal pendio. Lanciare il modello, volare fuori sopra la valle, cercare la termica, farsi portare in quota (attenzione il modello è piccolo!), e scendere in acrobazia, per ricominciare il gioco - questo è modellismo alla perfezione. Grazie alla motorizzazione elettrica il modello può essere tenuto in quota e fatto rientrare quando le correnti ascensionali non sono più sufficienti. Quindi non si ha il rischio che il modello si danneggi nel caso di atterraggio fuori pista in valle.

14. Funzionamento istruttore / allievo

Grazie alle sue docili caratteristiche di volo e alla sua lunga autonomia il Panda / Panda Sport è ideale anche come aereo di addestramento. Con lo stick radio senza fili istruttore-allievo # 4 5183, due radio MULTIPLEX e un istruttore esperto, l'allievo può imparare a volare

proteggendo il materiale. Dopo breve tempo l'allievo sarà in grado di comandare autonomamente il modello.

Tutte le radio con la tecnologia 2,4 GHz M-LINK possono essere utilizzate come radio per allievi. Tutte le radio MULTIPLEX con presa multifunzione DIN e funzionalità istruttore sono adatte come radio per istruttori, a prescindere che abbiano una dotazione 2,4 GHz M-LINK* oppure xx Mhz. L'istruttore e l'allievo possono, nel caso di necessità, essere anche distanti 20 – 30 metri l'uno dall'altro e non vi è più alcun impedimento dovuto al cavo di collegamento

15. Sicurezza

La sicurezza è la regola principale da rispettare durante il volo con gli aeromodelli. È obbligatorio avere una assicurazione di responsabilità civile. Nel caso siate soci di un'associazione o club, questa assicurazione viene stipulata dall'associazione stessa. Fare attenzione ad avere una copertura assicurativa sufficiente (aeromodello con motorizzazione). Mantenere sempre in stato perfetto i modelli e il radiocomando. Informatevi su come caricare correttamente

i pacchi batteria da voi utilizzati. Utilizzare tutti i dispositivi di protezione sensati che vengono offerti. Informatevi nel nostro catalogo principale o al nostro sito Internet www.multiplexrc.de

Il prodotti MULTIPLEX sono stati sviluppati da aeromodellisti esperti in base alle loro esperienze pratiche. Volare sempre in modo responsabile! Volare a bassa quota, sopra la testa delle persone non indica una particolare bravura, il vero campione non lo ritiene necessario. Nell'interesse di tutti noi si faccia presente questo fatto anche agli altri modellisti. Volare sempre in modo da non mettere in pericolo né voi stessi né gli altri. Pensare sempre che anche il radiocomando migliore può in ogni momento essere soggetto ad interferenze esterne. Anche anni di esperienza pratica, priva di incidenti non è una garanzia per i prossimi minuti di volo.

Prima di ogni avvio controllare che il pacco batteria sia ben fisso nella sua sede, inoltre controllare anche le ali e i piani di coda. Controllare anche che tutti i timoni funzionino correttamente!

Noi, il team della MULTIPLEX vi auguriamo buon divertimento e tanto successo durante l'assemblaggio e anche dopo, durante il volo.

MULTIPLEX Modellsport GmbH & Co. KG

Varianti disponibili



# 21 4268	KIT	Panda Sport	(verde)	Scatola di montaggio (predisposto per il motore brushless-O 2812-1100)
# 26 4268	RR	Panda Sport	(verde)	Modello finito , servi, regolatore, motore brushless -O 2812-1100
# *26 4272	*RR+	Panda Sport	(verde)	Modello finito , servi, regolatore, motore brushless -O 2812-1100, ricevente, pacco batteria
# 26 4269	RR+	Panda	(arancione)	Modello finito , servi, regolatore / ricevente, motore 400 6V, caricabatteria
# 1 3268	RTF	Panda Mode 1 e 3	(arancione)	Mod. finito , servi, regolatore / ricevente, motore 400 6V, radio, pacco batteria, caricabatteria
# 1 3269	RTF	Panda Mode 2 e 4	(arancione)	Mod. finito , servi, regolatore / ricevente, motore 400 6V, radio, pacco batteria, caricabatteria

Per una migliore visione generale potete contrassegnare la variante con un evidenziatore colorato nella seguente lista materiale!

Lista materiale Panda / *Panda Sport

Pos.	Pz.					Descrizione	Materiale	Dimensioni
	KIT	RR	RR+	RTF				
1	1	1	1	1	Istruzioni per il montaggio KIT			
1.1	0	1	0	0	Istruzioni aggiuntive RR			
1.2	0	1	0	0	Istruzioni aggiuntive RR+			
1.3	0	1	0	0	Istruzioni aggiuntive RTF			
1.4	0	1	*1/0	0	Istruzioni set di motorizzazione „Panda SPORT“			
1.5	0	1	*1/0	0	Istruzioni regolatore brushless			
1.7	1	1	1	1	Evasione reclami modelli			
2.1	0	0	*0/1	1	Decal Panda (arancione)	Foglio adesivo stampato	300 x 1000mm	
2.2	1	1	*1/0	0	Decal Panda Sport (verde)	Foglio adesivo stampato	400 x 800mm	
3	1	1	1	1	Semiguscio sinistro della fusoliera	Elapor espanso		
4	1	1	1	1	Semiguscio destro della fusoliera	Elapor espanso		
5	1	1	1	1	Superficie alare sinistra	Elapor espanso		
6	1	1	1	1	Superficie alare destra	Elapor espanso		
7	1	1	1	1	Impennaggio elevatore sinistro	Elapor espanso		
+8	1	1	1	1	Impennaggio elevatore destro	Elapor espanso		
9	1	1	1	1	Impennaggio direzionale	Elapor espanso		
	KIT	RR	RR+	RTF	Set minuteria (montato eccetto che per KIT)			
20	3	3	3	3	Nastro velcro parte uncinata	Materiale plastico	25 x 60mm	
21	3	3	3	3	Nastro velcro parte „stoffa“	Materiale plastico	25 x 60mm	
22	1	1	1	1	Squadretta per timone „Twin“	Materiale plastico	finito	
23	1	1	1	1	Perno cardanico	metallo	finito Ø6mm	
24	2	2	2	2	Grano a brugola	Metallo	M3 x 3mm	
25	1	1	1	1	Collegamento rinvii	Metallo	finito Ø6mm	
26	1	1	1	1	Rondella a U	Metallo	M2	
27	1	1	1	1	Dado	Metallo	M2	
28	1	1	1	1	Chiave a brugola	Metallo	Apertura chiave 1,5	
29	2	2	2	2	Vite a testa svasata (coperchio supporto)	Metallo	M2 x 10mm	
30	50	50	50	50	Peso trim	Sfera in metallo	Ø 4mm / ca.15g	
31	1	1	1	1	Viti a testa cilindrica con calotta in lamiera (baionetta)	Metallo	Ø 2,2 x 6,5mm	
	KIT	RR	RR+	RTF	Set minuteria in materiale plastico (montato eccetto che per KIT)			
40	0	0	*0/1	1	Telaio fusoliera (arancione)	Materiale plastico	finito	
40.1	1	1	*1/0	0	Telaio fusoliera (verde)	Materiale plastico	finito	
41	0	0	*0/1	1	Coperchio fusoliera (arancione)	Materiale plastico	finito	
41.1	1	1	*1/0	0	Coperchio fusoliera (verde)	Materiale plastico	finito	
42	0	0	*0/1	1	Rivestimento fusoliera (arancione) con ordinata motore	Materiale plastico	finito	
42.1	1	1	*1/0	0	Rivestimento fusoliera (verde) con ordinata motore	Materiale plastico	finito	
43	2	2	2	2	Supporto servo „Nano“ verticale	Materiale plastico	finito	
44	1	1	1	1	Baionetta	Materiale plastico	finito	
45	1	1	1	1	Blocco superficie alare	Materiale plastico	finito	
46	1	1	1	1	corpo del supporto dell'impennaggio elevatore	Materiale plastico	finito	
47	1	1	1	1	Impennaggio elevatore coperchio supporto	Materiale plastico	finito	
48	1	1	1	1	Collegam. metà sinistra e destra impen. elev. con asse	Materiale plastico	finito	
49	1	1	1	1	Collegam. della metà sinistra e destra impen. elev. con blocco	Materiale plastico	finito	
50	1	1	1	1	Impennaggio elevatore leva	Materiale plastico	finito	

Pos.	Pz.				Descrizione	Materiale	Dimensioni
KIT	RR	RR+	RTF	Set filo di ferro e baionette (montato eccetto che per KIT)			
60	2	2	2	2	Baionetta superficie alare	quadrangolare ALU	8 x 6 x 300mm
61	1	1	1	1	Filo di acciaio per timone di quota con Z.	Metallo	Ø0.8 x 535mm
62	1	1	1	1	Filo di acciaio per direzionale con Z.	Metallo	Ø0.8 x 565mm
63	1	1	1	1	Guaina bowden timone di quota	Materiale plastico	Ø2/1 x 470mm
64	1	1	1	1	Guaina bowden direzionale	Materiale plastico	Ø2/1 x 500mm
65	1	1	1	1	Fusoliera tubo di rinforzo	quadrangolare ALU	8 x 6 x 380mm
KIT	RR	RR+	RTF	Elica, mozzo, ogiva Panda			
70	0	0	*0/1	1	Mozzo portaeliche (Panda) arancione	Materiale plastico	finito
71	0	0	*0/1	1	Ogiva (Panda) arancione	Materiale plastico	Ø 39mm
72	0	0	*0/1	1	Mozzo con cono di bloccaggio	Metallo Ø2,3 / M6 / esagonale	apertura chiave 13
73	0	0	*0/2	2	Pala elica ripiegabile	Materiale plastico	6 x 3"
74	2	2	2	2	Vite a testa cilindrica con calotta per lamiera	Metallo	Ø 2,2 x 6,5mm
75	0	0	*0/2	2	Vite a testa svasata	Metallo	M2 x 12mm
KIT	RR	RR+	RTF	Elica, mozzo, set ogiva Panda Sport (montati in RR)			
80	1	1	*1/0	0	Mozzo portaeliche Panda Sport (verde)	Materiale plastico	finito
81	1	1	*1/0	0	Ogiva Panda Sport (verde)	Materiale plastico	Ø 39mm
82	1	1	*1/0	0	Mozzo con cono di bloccaggio	Metallo Ø3,2 / M6 / esagonale	apertura chiave 13
83	2	2	*1/0	0	Dado di arresto	Metallo	M3
84	2	2	*1/0	0	Vite a testa cilindrica	Metallo	M3 x 18mm
85	2	2	*1/0	0	Pala elica ripiegabile	Materiale plastico	7 x 4"
86	1	1	1	1	Dado	Metallo	M6 DIN 934
87	1	1	1	1	Rondella a U	Metallo	Øi 6,4
88	1	1	1	1	Disco dentato	Acciaio per molle	Øi 6,4
KIT	RR	RR+	RTF	Servi per fusoliera (montati, eccetto che per KIT)			
90	0	1	1	1	Servo per direzionale	Nano-S	
91	0	1	1	1	Servo per elevatore	Nano-S	
KIT	RR	RR+	RTF	Motorizzazione PERMAX BL-O 2812-1100 per Panda Sport (montata in RR)			
95	0	1	*1/0	0	Motore di azionamento (Ø alberi 4mm)	PERMAX BL-O 2812-1100	
96	0	1	*1/0	0	Regolatore	MULTIcont BL-20 SD	
97	0	2	*1/0	0	Vite a testa cilindrica (per motore)	Metallo	M3 x 6mm
98	0	0	*1/0	1	Ricevente	RX-5 M-Link ID 10	
KIT	RR	RR+	RTF	Motorizzazione PERMAX 400 6V per Panda (montata in RR+ e RTF)			
100	0	0	1	1	Motore di azionamento (Ø alberi 2,3mm)	Permax 400 6V	
101	0	0	1	1	Ricevente / Regolatore unità	RX-3 cont M-Link ID 8	
102	0	0	2	2	Vite a testa cilindrica (per motore)	Metallo	M2,5 x 6mm
KIT	RR	RR+	RTF	Pacco batteria			
103	0	0	*0/1	1	Pacco batteria per PERMAX 400 6V	Li-BATT FX 2/1-950 (M6)	per Panda
104	0	0	*1/0	0	Pacco batteria per PERMAX BL-O 2812-1100	Li-BATT FX 3/1-950 (M6)	per Panda Sport
KIT	RR	RR+	RTF	Radio, caricabatteria e accessori			
105	0	0	0	1	Radio	Smart SX Mode 1/3	
106	0	0	0	1	Radio	Smart SX Mode 2/4	
107	0	0	0	1	Batterie (confezione da 3)	1,5V AA	
108	0	0	0	1	Istruzioni Smart SX		
109	0	0	0	1	Caricabatteria	MULTIcharger L-703 EQU	

El modelo NO ES UN JUGUETE en el sentido habitual de la palabra.

Con la puesta en marcha del modelo, el operador declara que conoce el contenido del manual de instrucciones, especialmente lo respectivo a consejos de seguridad, trabajos de mantenimiento y limitaciones de uso y carencias, pudiendo cumplir todo lo requerido.

Este modelo no debe ser manejado por menores de 14 años. El manejo del modelo por menores queda supeditado a ser realizado bajo la supervisión de un adulto que, según la ley, sea responsable y competente, siendo éste responsable de la aplicación de las advertencias del MANUAL DE INSTRUCCIONES.

¡EL MODELO Y LOS ACCESORIOS CORRESPONDIENTES DEBEN QUEDAR LEJOS DEL ALCANCE DE LOS MENORES DE 3 AÑOS! ¡LAS PEQUEÑAS PIEZAS SUELTAS DEL MODELO PUEDEN SER TRAGADAS POR LOS MENORES DE 3 AÑOS! ¡PELIGRO DE ASFIXIA!

Al manejar el modelo deben respetarse todas las advertencias del MANUAL DE INSTRUCCIONES. Multiplex Modellsport GmbH & Co. KG no será responsable de las pérdidas y daños de cualquier tipo que puedan ocurrir debido a un manejo erróneo y/o indolente de este producto, incluyendo cualquiera de los accesorios necesarios para su uso. Esto incluye, de manera directa e indirecta, pérdidas o daños con o sin intención y cualquier tipo de daños a las cosas.

Cada advertencia de seguridad de estas instrucciones debe ser observada forzosamente y contribuyen de manera directa a un manejo seguro del modelo. Utilice su modelo con juicio y cuidado, y éste le divertirá a Usted y sus espectadores sin ponerlos en riesgo alguno. Si maneja su modelo de manera poco responsable, éste podría producir serios daños materiales y provocar graves heridas. Usted será el único responsable de seguir el manual de instrucciones y llevar a la práctica las advertencias de seguridad.

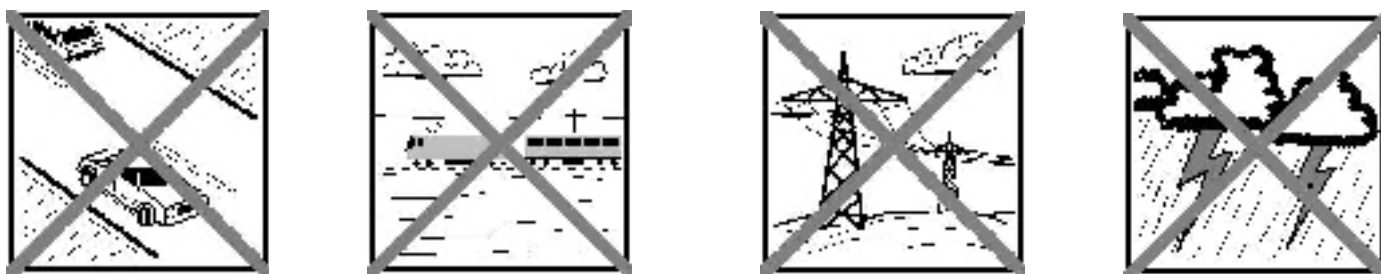
Uso acorde al contrato

El modelo debe usarse exclusivamente en el ámbito del hobby. Cualquier otro uso queda expresamente prohibido. Ante lesiones o daños de cualquier tipo causados a personas o animales, la responsabilidad recaerá exclusivamente en el usuario del modelo y no en el fabricante.

Para utilizar el modelo deben ser utilizados, exclusivamente, los accesorios recomendados por nosotros. Los componentes recomendados han sido probados y adaptados para garantizar el funcionamiento seguro del modelo. Si se modifica el modelo o se usan componentes distintos, ni el fabricante ni el distribuidor podrán ser responsabilizados.

Para mantener al mínimo el riesgo al utilizar el modelo, tenga en cuenta los siguientes puntos:

- El modelo se maneja mediante una emisora de radio control. Ninguna emisora de radio control está libre de interferencias. Este tipo de interferencias pueden provocar que se pierda puntualmente el control de su modelo. Por tanto, durante el manejo de su modelo debe disponer del máximo espacio posible en todas direcciones para evitar colisiones. ¡A la menor señal de interferencias deberá dejar de usar su modelo!
- Solo debe manejar su modelo tras haber realizado y superado una completa prueba de funcionamiento y una prueba de alcance, siguiendo las instrucciones de su emisora.
- El modelo solo debe ser pilotado en buenas condiciones de visibilidad. Nunca vuele en dirección al sol para no quedar cegado, ni en condiciones difíciles de visibilidad.
- Un modelo no debe ser pilotado bajo los efectos del alcohol o de cualquier otro estupefaciente, o de medicación que pueda alterar su capacidad de atención o reacción.
- Vuele solo cuando las condiciones climatológicas le permitan controlar el modelo de manera segura. Tenga en cuenta que, incluso con poco viento, se pueden formar turbulencias sobre los objetos que pueden llegar a influir sobre el modelo.
- Nunca vuele en lugares en los que pueda ponerse en riesgo, a Usted o a terceros, como por ejemplo: Viviendas, tendidos eléctricos, carreteras y vías férreas.
- Nunca vuele en dirección a personas o animales. Realizar pasadas por encima de las cabezas de la gente no es una demostración de saber hacer, sino de poner en riesgo innecesario a otras personas. Llame la atención a otros pilotos, por el bien de todos, si se comportan de esta manera. Vuele siempre de manera que no se ponga a nadie en peligro, ni a Usted, ni a otros. Recuerde que hasta el equipo de radio control más puntero puede verse afectado por interferencias externas. Haber estado exento de accidentes durante años, no es una garantía para el siguiente minuto de vuelo



Otros riesgos

Incluso utilizando el modelo según las normas y respetando todos los aspectos de seguridad, siempre hay un riesgo determinado.

Por tanto, un **seguro de responsabilidad civil** es obligatorio. En caso de que vaya a entrar en un club o una asociación, puede realizar la gestión del seguro por esa vía. Preste atención a los aspectos cubiertos por el seguro (aviones con motor). Mantenga siempre los modelos y la emisora en perfecto estado.

Los siguientes riesgos pueden derivarse ya durante el montaje y la preparación del modelo:

- Heridas causadas por la hélice: Mantenga libre la zona cercana a la hélice tan pronto como conecte la batería. No olvide retirar también cualquier objeto que pueda ser absorbido por la hélice o cualquier objeto que, quedando por detrás, pueda ser „soplado“ por ésta. El modelo puede comenzar a moverse. Oriéntelo de tal manera que, en el caso de ponerse en marcha inesperadamente, su trayectoria no sea en dirección a otras personas. Durante las tareas de ajuste, en las que el motor funcione o pueda funcionar, un ayudante deberá sostener el modelo con seguridad.
- Accidentes por fallos de pilotaje: Hasta al mejor piloto le pasa: Volar en un entorno seguro, utilizar una pista autorizada y utilizar el seguro correspondiente son cosas imprescindibles.
- Accidentes debidos a fallos técnicos, daños previos o de transporte inadvertidos. La comprobación cuidadosa del modelo antes de cada vuelo es una obligación. Siempre se debe tener en cuenta que todos los materiales sufren de fatiga. Nunca vuele en lugares en los que se puedan producir daños a terceros.
- Respete los límites de uso. Los vuelos demasiado agresivos debilitan la estructura y pueden provocar roturas inmediatas del material, o hacer que el modelo se estrellen en un vuelo posterior por culpa de esos daños „no inmediatos“.
- Riesgo de incendio provocado por funcionamiento defectuoso de la electrónica. Conserve las baterías de manera segura, respete las recomendaciones de seguridad de los componentes electrónicos empleados en el modelo, de las baterías y los cargadores. Proteja la electrónica del agua. Procure la suficiente ventilación del regulador y la batería.

Las instrucciones de nuestros productos no pueden ser reproducidas ni distribuidas sin el consentimiento expreso y por escrito de Multiplex Modellsport GmbH & Co. KG, ya sea en forma impresa y/o por cualquier otro medio electrónico.

¡Familiarícese con su Kit!

Durante la producción, los kits de MULTIPLEX se someten a continuos controles de material. Esperamos que el contenido del kit sea de su agrado. Aun así, le rogamos, que compruebe que todas las piezas (según la lista de componentes) están incluidas antes de empezar a montar, ya que cualquier pieza que haya sido manipulada no podrá cambiarse. En caso de que en alguna ocasión una pieza esté defectuosa, estaremos encantados de corregir el defecto o reemplazar la pieza una vez realizadas las comprobaciones pertinentes. Por favor, envíe la pieza a nuestro Servicio Técnico, con el franqueo suficiente, incluyendo sin falta la hoja (formulario) de reclamación debidamente cumplimentada. Trabajamos constantemente en la evolución técnica de nuestros modelos. Nos reservamos el derecho de modificar el contenido del kit de construcción, tanto en su forma como en su tamaño, técnica, material o equipamiento en cualquier momento y sin previo aviso. Les rogamos que comprendan, que no se puedan hacer reclamaciones basándose en los datos, textos o imágenes, de este manual.

¡Atención!

Los modelos radio controlados, especialmente los aviones, no son juguetes en el sentido habitual de la palabra. Su montaje y manejo requieren de conocimientos técnicos, cuidado, esmero y habilidad manual, así como disciplina y responsabilidad.

Errores o descuidos durante la construcción y su posterior vuelo pueden conllevar a daños personales y materiales. Dado que el fabricante no tiene ninguna influencia sobre la correcta construcción, cuidado y uso, advertimos especialmente acerca de estos peligros.

Antes de terminar y de volarlo, lea detenidamente las instrucciones y siga sin falta las advertencias y los consejos acerca de la seguridad.

Aviso:

¡El modelo tiene, al igual que cualquier otro avión, sus propios límites! Los picados o las maniobras sin sentido pueden acabar con el modelo. Tenga en cuenta: En estos casos no le ofreceremos ningún sustituto. Por tanto, sea muy cuidadoso a la hora de explorar sus límites. El modelo está diseñado para el propulsor que le recomendamos, solo de este modo se podrá montar sin esfuerzo y soportar las cargas sin daños.

Contenido:

Modelo de ELAPOR® 100% montado, PERMAX 400/6V, regulador / unidad de recepción RX-3 cont M-Link ID, hélice plegable 6x3" montada, 2 servos Nano-S, batería principal Li-BATT FX 2/1-950, cabina tintada, decoración colocada (naranja) e instrucciones detalladas.

Accesorios opcionales:**Baterías recomendadas**

Batería principal Li-BATT BX 2/1-950 (M6)

Referencia **15 7320**

Pegamento:

Zacki ELAPOR® 20gr.

Referencia **59 2727**

Zacki ELAPOR® Super liquid 10gr.

Referencia **59 2728**

Cargador:

Combo MULTIcharger LN-3008 EQU con fuente de alimentación AC/DC 230V/12V 5,0A

Referencia **9 2545**

Model Service Box

Referencia **8 5500**

Características técnicas:

	Panda	Panda Sport
Envergadura	1.160m.	1.160m.
Longitud total	800 mm.	800 mm.
Peso en orden de vuelo	Desde 470gr.	Desde 520gr.
Superficie alar	Aprox. 19 dm ² (FAI)	Aprox. 19 dm ² (FAI)
Carga alar	desde 24,7 gr./dm	desde 27 gr./dm ²

Funciones RC:

Profundidad, dirección, control del motor

Nota: ¡Separe las ilustraciones del cuadernillo central!

Aviso importante:

¡Este modelo no es de Styropor™! Por tanto, no debe usar cola blanca, poliuretano o Epoxy para las uniones. Estos pegamentos solo producen una unión superficial y que se despegará fácilmente. Utilice exclusivamente pegamentos con base de cianocrilato de viscosidad media, preferentemente Zacki -ELAPOR® # 59 2727, que está optimizado para las partículas de ELAPOR® y un pegamento instantáneo compatible. Al utilizar Zacki-ELAPOR® podría ahorrarse el uso de activador. Sin embargo, si quiere utilizar otro pegamento y no desea prescindir del activador, deberá aplicarlos sobre el modelo en exteriores, por razones de seguridad. Cuidado al trabajar con pegamentos a base de cianocrilato. Estos pegamentos fraguan en cuestión de segundos, y por este motivo no deben entrar en contacto con los dedos u otras partes del cuerpo. ¡No olvide usar gafas para proteger sus ojos!
¡Mantener lejos de los niños! En algunos puntos también puede usarse cola termo-fusible. ¡Se lo advertiremos adecuadamente en las instrucciones!

Trabajar con Zacki ELAPOR®

Zacki ELAPOR® ha sido desarrollado específicamente para el pegado de nuestros modelos de espuma fabricados con ELAPOR®

Para que el pegado sea óptimo, debe respetar los siguientes puntos:

- Ante todo, al pegar grandes superficies le recomendamos dejar secar las piezas durante 24 horas.
- El activador tan solo debería usarse para fijaciones puntuales. Aplique un poco de activador en uno de los lados.
- Deje que se ventile el activador durante unos 30 segundos aproximadamente.
- Para un pegado óptimo, lije suavemente la superficie con un papel de lija (grano tipo 320).
- Una superficie humedecida con muy poca agua acelera el endurecimiento del pegamento y puede evitarle la utilización de activador. Para ello, use un paño o una esponja húmeda para aplicar el agua a la parte opuesta a la que haya aplicado el pegamento.

¿Se dobló? – ¡No pasa nada!. En caso de que algo se haya doblado, por ejemplo durante el transporte, se puede volver a enderezar. El ELAPOR® se comporta como si fuse metal. Si lo dobla un poco en el sentido contrario, el material vuelve a su estado normal, manteniendo la forma. Por supuesto, todo tiene un límite - ¡No lo fuerce demasiado”

¿Se dobló? – ¡Ya está!. Si quiere pintar su modelo, aplique una ligera capa de imprimación MPX Primer # 602700, como si limpiase su modelo. Bajo ningún concepto debe aplicar gruesas capas o de manera irregular, podría estropear su modelo. ¡Se torcerá, se volverá pesado y a menudo hasta frágil! Con una pintura mate conseguirá los mejores resultados.

Le recomendamos las pinturas de nuestro surtido de sprays ELAPOR® Color # 60 2701 - # 60 2712 (necesita imprimación con MULTIPrimer # 60 2700),

1. Desembalar la emisora y el modelo

Guarde los documentos incluidos

Mode 1/3 o Mode 2/4

=> 7.8 Cambio de modo => Manual de instrucciones SMART

Antes de comenzar el montaje, compruebe el contenido de su RTF. Le serán muy útiles las **Img. 1** y la lista de partes.

2. Colocar las pilas

No olvide comprobar la correcta polaridad. Una polaridad inversa podría estropear

Img. 2

Al encender

Encienda siempre la emisora primero, luego conecte la batería y/o encienda el equipo de recepción.

Al apagar

Apague el equipo de recepción y/o desconecte la batería en primer lugar, después apague la emisora.

La SMART SX reconoce, gracias a los receptores M-LINK ID, cada uno de los modelos y activa sus ajustes correspondiente desde su notable reserva de memoria para modelos.



3. Instalación la batería principal

Con la ubicación de los componentes se consigue ubicar el centro de gravedad en su lugar correcto. El equilibrado final se logra aplicando bolas de lastre en los agujeros del estabilizador vertical.

Atención: ¡Los puntos redondos **2.1** (4x) se usarán más adelante tras el equilibrado del centro de gravedad y son necesarios para cerrar las cámaras de laste - No los tire!

Bajo el regulador, en la parte delantera, se fija la batería principal **Li-BATT FX 2/1 950** usando velcro en la pared lateral del fuselaje.

Img. 3

Nota: Ya que el adhesivo del velcro no es lo mejor para una superficie de espuma, le recomendamos que aplique además de éste un poco de cola caliente o Zacki ELAPOR®.

Asociación

Para realizar la primera unión entre la emisora y el receptor, deben „asociarse“ ambos componentes. Cuando la asociación haya concluido con éxito, el equipo de recepción estará listo para funcionar.

Asegure el modelo en primer lugar para que, ante una po-

sible puesta en marcha del motor, no se puedan producir daños, por seguridad, retire la hélice.

Preparar la emisora para la asociación

Encienda la emisora con la tecla multifunción presionada y suéltela una vez encendida. El LED de estado LED parpadeará en amarillo con un ritmo rápido.

Preparar el receptor para la asociación

Coloque la emisora y el receptor cerca del otro. Durante la asociación, la potencia de emisión queda fuertemente reducida. Puede que tenga que reducir la separación a unos 20 cm. o menos. Tan pronto como la emisora y el receptor se hayan “encontrado” ambos cambiarán a un ritmo de parpadeo más lento. Los servos que tenga conectados deberían seguir ahora los movimientos de las palancas de control. Las informaciones sobre la asociación se almacenan permanentemente en el receptor, de manera que en el próximo reinicio no sea necesaria una nueva asociación.

Al utilizar un receptor ID y tras la asociación, sonará una indicación acústica, cargando automáticamente la emisora los ajustes correspondientes.

4. Activar / desactivar la función del gas

Para una máxima seguridad de funcionamiento, independientemente de la posición del mando del gas, la función del gas está desactivada al encender la emisora.

El motor de su modelos permanece desconectado.

Para poder controlar el motor de su modelo tendrá que liberar el gas y activarlo.

Tras el aterrizaje podría volver a desactivar el gas.

Para activar la función del gas tendrá que presionar el pulsador de la palanca del gas una vez, brevemente, y llevar el mando del gas hacia atrás, a la posición de gas „off“. Entonces sonará una señal creciente.

Para desactivar la función del gas, vuelva a presionar la tecla de la palanca del gas. Sonará una seña creciente y el motor quedará desconectado hasta la siguiente activación.

5. Primera prueba del motor

Nota: ¡Conecte el conector batería/regulador, solo si su emisora está encendida y ha comprobado que el mando que controla el motor está en posición de apagado (OFF)!

Compruebe el correcto sentido de giro del motor usando la batería principal y su emisora. En la dirección de vuelo, el eje del motor debe girar en el sentido de las agujas del reloj (hacia la derecha).

Tipo de corte de motor: Por reducción de potencia

Un motor que gira cada vez más lento es otro síntoma de que la batería está a punto de agotarse. Debe proceder al aterrizaje cuanto antes.

6. Estabilizador

A modo de prueba, monte el estabilizador horizontal en el fuselaje. Para ello, deslice ambas mitades del estabilizador horizontal hasta que éstas se bloqueen.

Img. 4

Para desmontarlos, presione sobre la posición marcada con „X“ en el estabilizador **8** para soltar el bloqueo.

Img. 5

Nota: Compruebe que el estabilizador pueda moverse con facilidad. Puede que sea necesario presionar ligeramente la espuma de la parte frontal del estabilizador. Esto funciona mejor colocando las mitades del estabilizador con la parte frontal sobre el canto de la mesa, deslizándola hacia atrás y delante mientras se realiza presión, También puede usar una cuchilla para recortar un mínimo de espuma.

7. Alas

A modo de prueba, monte las alas en el fuselaje.

Para desmontar las alas, use un dedo para empujar la lengüeta hacia adelante desde el borde de ataque del ala hasta que el engranaje quede abierto.

Img. 6

Nota: Más tarde, al utilizar el modelo, puede que el bloqueo de las alas quede suelto y puede mejorarse presionando firmemente para conseguir un mejor apriete con un diente más.

8. Control del modelo

Asegúrese de que el modelo está equilibrado y todos los componentes de radio control están bien montados y conectados. Compruebe el ajuste de los timones, el sentido de giro de los servos y la facilidad de movimiento de la mecánica de los timones.

Img. 7

Asignación de canales

Canal 2: Profundidad

Canal 3: Timón de dirección

Control del gas

9. Recorridos de los timones (¡Valores indicativos!):

Los recorridos siempre se miden en el punto más bajo de los timones.

Timón de profundidad: 10 / 10 mm +/-

Timón de dirección: 15 / 15 mm +/-

El estabilizador horizontal se encuentra en posición neutra cuando a través de la abertura lateral del fuselaje se ve el prisionero allen.

Img. 8

10. Equilibrar el centro de gravedad.

Mediante la posición las baterías y, en caso necesario, algo de lastre se ajusta el centro de gravedad. Este se encuentra a **55 mm.** del „borde del ala“ medidos en el fuselaje hacia atrás. La posición esta marcada con pequeños bultos en la parte inferior del ala. Sostenga el modelo con la punta de los dedos de modo que el morro apunte ligeramente hacia abajo.

Img. 9

El lastre adicional **30** se coloca en los huevos y se tapa con los adhesivos circulares de la lámina decorativa **2.1** (4x).

Img. 10

11. Preparativos al primer vuelo

Para su primer vuelo, espere siempre a un día en el que haga el menor viento posible. A menudo, las horas del atardecer son el mejor momento. Si no tiene experiencia en aeromodelismo, busque un ayudante experimentado. Lo más normal es que si lo intenta solo, no salga „muy bien“. Póngase en contacto con los clubes locales de aeromo-

delismo. Seguro que su distribuidor conoce su dirección. Antes del primer vuelo, ¡Es imprescindible hacer una prueba de alcance! ¡Cíñase para ello a las indicaciones del fabricante de su emisora!

La emisora y las baterías del avión han de estar recién y debidamente cargadas.

Si tiene alguna duda, no despegue bajo ningún concepto. Haga que el servicio técnico autorizado por el fabricante de su equipo de radio le revise toda la instalación (batería, interruptor, servos).

12. El primer vuelo ...

El modelo se lanza a mano (siempre en contra de la dirección del viento).

En los primeros vuelos, debería procurarse la ayuda de una persona experimentada. Una vez alcanzada la altura de seguridad, ajuste los timones utilizando los trims de la emisora, hasta que consiga que el modelo vuele recto y nivelado.

Cuando vuele a una altura considerable con su modelo motorizado, familiarícese con éste y vea como se comporta con el motor apagado. Simule en cada situación vuelos de aproximación a mayor altura para que le sea más sencillo el aterrizar una vez se agote la batería. Al principio, no intente describir virajes cerrados, especialmente cerca del suelo y durante el aterrizaje. Aterrice de manera segura y sea precavido para evitar roturas al aterrizar.

13. Vuelo en ladera

El vuelo en ladera es un tipo especialmente atractivo de vuelo con planeadores. Volar durante horas, colgados del viento, sin ayuda de tornos, es algo que brinda las experiencias más hermosas. Lo máximo es aprovechar las térmicas de la ladera. Lanzar el modelo, ir y venir sobre el valle, buscar térmicas, encontrarlas, subir haciendo círculos hasta donde alcanza la vista (¡cuidado, el modelo es pequeño!), volver a bajar el modelo haciendo acrobacias y comenzar de nuevo el juego es aeromodelismo en su máxima expresión. Gracias a su propulsión eléctrica el modelo puede volver a realizar trepadas aunque no haya corrientes ascendentes. El riesgo de dañar el modelo en un aterrizaje fuera de pista sobre el valle queda excluido de este modo.

14. Funcionamiento profesor/alumno

El Panda / Panda Sport, gracias a sus nobles cualidades de vuelo y su gran autonomía, es un ideal para aprender a pilotar aviones. Con el stick sin cables profesor- alumno # 4 5183, dos emisoras MULTIPLEX y un profesor experimentado, el alumno puede aprender a volar protegiendo el

material. En poco tiempo, el alumno será capaz de controlar el modelo por sí solo.

Como emisora del alumno se pueden utilizar todas las emisoras que dispongan de tecnología 2,4 GHz M-LINK. Como emisoras de profesor son apropiadas todas las emisoras MULTIPLEX con conector multifunción DIN y funcionalidad de emisora de profesor, da igual si son 2,4 GHz M-LINK* o equipos de xx MHz. Según gustos, el profesor y el alumno pueden separarse incluso hasta 20 - 30 metros y ya no existen más obstáculos gracias a la ausencia de cables.

15. Seguridad

La seguridad es el primer mandamiento del aeromodelismo. El seguro de responsabilidad civil es algo obligatorio. En caso de que vaya a entrar en un club o una asociación, puede realizar la gestión del seguro por esa vía. Preste atención a los aspectos cubiertos por el seguro (aviones con motor).

Mantenga siempre los modelos y la emisora en perfecto estado.

Infórmese acerca de las técnicas de carga de las baterías que vaya a utilizar. Utilice las medidas de seguridad más lógicas que estén disponibles. Infórmese en nuestro catálogo principal o en nuestra página Web www.multiplexrc.de

Los productos MULTIPLEX son el resultado práctico de la práctica de experimentados pilotos de radio control.. ¡Vuele responsablemente! Realizar pasadas por encima de las cabezas de la gente no es una demostración de saber hacer, los que realmente saben no necesitan hacer eso. Llame la atención a otros pilotos, por el bien de todos, si se comportan de esta manera. Vuele siempre de manera que no se ponga a nadie en peligro, ni a Usted, ni a otros. Recuerde que hasta el equipo de radio control más puntero puede verse afectado por interferencias externas. Haber estado exento de accidentes durante años, no es una garantía para el siguiente minuto de vuelo.

Antes de cada despegue compruebe el correcto asiento de la batería, las alas y los estabilizadores. ¡Compruebe también el funcionamiento de los timones!

Nosotros, el equipo MULTIPLEX, deseamos que disfrute del montaje y posterior vuelo y que obtenga el mayor éxito y satisfacción.

MULTIPLEX Modellsport GmbH & Co. KG



# 21 4268	KITPanda Sport	(verde)	Kit (previsto para motor BL-O 2812-1100)
# 26 4268	RR Panda Sport	(verde)	Modelo listo, servos, regulador, motor BL-O 2812-1100
# *26 4272	*RR+ Panda Sport	(verde)	Modelo listo, servos, regulador, motor BL-O 2812-1100, receptor, batería
# 26 4269	RR+ Panda	(naranja)	Modelo listo, servos, regulador / receptor, motor 400 6V, batería
# 1 3268	RTF Panda Modo 1 y 3	(naranja)	Modelo listo servos, regulador / receptor, motor 400 6V, emisora, batería, cargador
# 1 3269	RTF Panda Modo 2 y 4	(naranja)	Modelo listo servos, regulador / receptor, motor 400 6V, emisora, batería, cargador

Con un marcador de textos de colores puede marcar su versión en la lista de piezas inferior para una mejor visibilidad!

Lista de piezas Panda / *Panda Sport

Posición	Cantidad				Descripción	Material	Dimensiones
	KIT	RR	RR+	RTF			
1	1	1	1	1	Instrucciones KIT		
1.1	0	1	0	0	Instrucciones adicionales RR		
1.2	0	0	1	0	Instrucciones adicionales RR+		
1.3	0	0	0	1	Instrucciones adicionales RTF		
1.4	0	1	*1/0	0	Instrucciones kit de propulsión „Panda SPORT		
1.5	0	1	*1/0	0	Instrucciones regulador BL		
1.7	1	1	1	1	Hoja de reclamaciones de modelos		
2.1	0	0	*0/1	1	Láminas decorativas Panda (naranja)	Lámina adhesiva impresa	300 x 1000mm.
2.2	1	1	*1/0	0	Láminas decorativas Panda Sport (verde)	Lámina adhesiva impresa	400 x 800mm.
3	1	1	1	1	Mitad izquierda del fuselaje	Elapor	
4	1	1	1	1	Mitad derecha del fuselaje	Elapor	
5	1	1	1	1	Semi-ala izquierda	Elapor	
6	1	1	1	1	Semi-ala derecha	Elapor	
7	1	1	1	1	Estabilizador horizontal. izquierdo	Elapor	
8	1	1	1	1	Estabilizador horizontal derecho	Elapor	
9	1	1	1	1	Estabilizador vertical	Elapor	
	KIT	RR	RR+	RTF	Accesorios (instalados excepto en KIT)		
20	3	3	3	3	Velcro adhesivo con ganchos	Plástico	25 x 60mm.
21	3	3	3	3	Velcro adhesivo suave	Plástico	25 x 60mm.
22	1	1	1	1	Horn "Twin"	Plástico	Pieza prefabricada
23	1	1	1	1	Perno cardan	Metal	Pieza prefabricada Ø6mm
24	2	2	2	2	Prisionero allen	Metal	M3 x 3 mm.
25	1	1	1	1	Retén de varilla	Metal	Pieza prefabricada Ø6mm
26	1	1	1	1	Arandela	Metal	M2
27	1	1	1	1	Tuerca	Metal	M2
28	1	1	1	1	Llave allen	Metal	SW 1,5
29	2	2	2	2	Tornillo avellanado (tapa de cojinete)	Metal	M2 x 10 mm.
30	50	50	50	50	Lastre	Bola metálica	Ø 4mm. / aprox. 15 gr.
31	1	1	1	1	Tornillo rosca chapa (larguero)	Metal	Ø 2,2 x 6,5mm.
	KIT	RR	RR+	RTF	Accesorios de plástico (instalados excepto en KIT)		
40	0	0	*0/1	1	Marcos del fuselaje (naranja)	Plástico	Pieza prefabricada
40.1	1	1	*1/0	0	Marcos del fuselaje (verde)	Plástico	Pieza prefabricada
41	0	0	*0/1	1	Tapa del fuselaje (naranja)	Plástico	Pieza prefabricada
41.1	1	1	*1/0	0	Tapa del fuselaje (verde)	Plástico	Pieza prefabricada
42	0	0	*0/1	1	Revestimiento del fuselaje (naranja) con cuaderna del motor	Plástico	Pieza prefabricada
42.1	1	1	*1/0	0	Revestimiento del fuselaje (verde) con cuaderna del motor	Plástico	Pieza prefabricada
43	2	2	2	2	Marco servo "Nano" vertical	Plástico	Pieza prefabricada
44	1	1	1	1	Larguero	Plástico	Pieza prefabricada
45	1	1	1	1	Bloqueo del ala	Plástico	Pieza prefabricada
46	1	1	1	1	cogida del cojinete T. Prof.	Plástico	Pieza prefabricada
47	1	1	1	1	Tapa del cojinete T. Prof.	Plástico	Pieza prefabricada
48	1	1	1	1	Conector est. horizontal con eje	Plástico	Pieza prefabricada
49	1	1	1	1	Conector est. vertical con bloqueo	Plástico	Pieza prefabricada
50	1	1	1	1	Brazo del estabilizador horizontal	Plástico	Pieza prefabricada

Posición	Cantidad				Descripción	Material	Dimensiones
	KIT	RR	RR+	RTF			
Varillas y largueros (montados excepto en KIT)							
60	2	2	2	2	Larguero de las alas	Aluminio, cuadrangular 8 x 6 x 300mm.	
61	1	1	1	1	Varilla para el T. de Prof. con forma de Z.	Metal	Ø0.8 x 535 mm.
62	1	1	1	1	Varilla para el T. de Dir. con forma de Z.	Metal	Ø0.8 x 565 mm.
63	1	1	1	1	Funda bowden timón de profundidad	Plástico	Ø2/1 x 470 mm.
64	1	1	1	1	Funda bowden timón de dirección	Plástico	Ø2/1 x 500mm.
65	1	1	1	1	Tubo de refuerzo del fuselaje	Aluminio, cuadrangular 8 x 6 x 380mm.	
Hélice, adaptador, cono Panda							
70	0	0	*0/1	1	Adaptador (Panda) naranja	Plástico	Pieza prefabricada
71	0	0	*0/1	1	Cono (Panda) naranja	Plástico	Ø 39mm.
72	0	0	*0/1	1	Adaptador con cono tensor	Metal	Ø3,0 / M6 / Hexag. SW13
73	0	0	*0/2	2	Pala de hélice plegable	Plástico	6 x 3"
74	2	2	2	2	Tornillo rosca chapa	Metal	Ø 2,2 x 6,5mm.
75	0	0	*0/2	2	Prisionero	Metal	M2 x 12mm.
Juego de hélice, adaptador, cono, Panda Sport (montado en RR)							
80	1	1	*1/0	0	Adaptador de hélice Panda Sport (verde)	Plástico	Pieza prefabricada
81	1	1	*1/0	0	Cono Panda Sport (verde)	Plástico	Ø 39mm.
82	1	1	*1/0	0	Adaptador con cono tensor	Metal	Ø3,2 / M6 / Hexag. SW13
83	2	2	*1/0	0	Tuerca autoblocante	Metal	M3
84	2	2	*1/0	0	Tornillo cilíndrico	Metal	M3 x 18mm.
85	2	2	*1/0	0	Pala de hélice plegable	Plástico	7 x 4"
86	1	1	1	1	Tuerca	Metal	M6 DIN 934
87	1	1	1	1	Arandela	Metal	Øi 6,4
88	1	1	1	1	Disco dentado	Acero forjado	Øi 6,4
Servos para fuselaje (montados excepto en KIT)							
90	0	1	1	1	Servo para timón de dirección	Nano-S	
91	0	1	1	1	Servo para timón de profundidad	Nano-S	
Propulsor PERMAX BL-O 2812-1100 para Panda Sport (montado en RR)							
95	0	1	*1/0	0	Motor (Ejes - Ø4mm)	PERMAX BL-O 2812-1100	
96	0	1	*1/0	0	Reguladores	MULTIcont BL-20 SD	
97	0	2	*1/0	0	Tornillo cilíndrico (para motor)	Metal	M3 x 6mm.
98	0	0	*1/0	1	Bloque receptor / regulador	RX-5 M-Link ID 10	
Propulsor PERMAX 400 6V para Panda Sport (montado en RR+ y RTF)							
100	0	0	1	1	Motor (Ejes - Ø2,3 mm)	Permax 400/6V	
101	0	0	1	1	Bloque receptor / regulador	RX-3 cont M-Link ID 8	
102	0	0	2	2	Tornillo cilíndrico (para motor)	Metal	M2,5 x 6mm.
Baterías							
103	0	0	*0/1	1	Batería para PERMAX 400 6V	Li-BATT FX 2/1-950 (M6)	para Panda
104	0	1	*1/0	0	Batería para PERMAX BL-O 2812-1100	Li-BATT FX 3/1-950 (M6)	para Panda Sport
Emisora, cargador y accesorios							
105	0	0	0	1	Emisora	Smart SX Modo 1/3	
106	0	0	0	1	Emisora	Smart SX Modo 2/4	
107	0	0	0	1	Pilas (pack de 3)	1,5V AA	
108	0	0	0	1	Instrucciones SMART SX		
109	0	0	0	1	Cargador	MULTIcharger L-703 EQU	

Zubehör / Accesories:

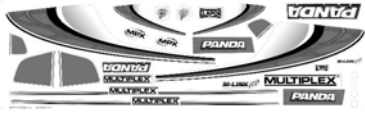
Artikel-Nr.	Bezeichnung	Designation	Lfd.	Stück
# 72 4648	Dekorbogen	<i>Decal</i>	2.1	1
# 22 4268	Rumpf	Fuselage		
	Rumpfhälften links, rechts	<i>Fuselage shell L.H./R.H.</i>	3, 4	2
	Bowdenzugrohr HR	<i>Bowdentube elevator</i>	63	1
	Bowdenzugrohr SR	<i>Bowdentube rudder</i>	64	1
	Rumpf-Verstärkungsrohr	<i>Fuselage reinforcement tube</i>	65	1
	Stahlraht für HR m. Z. Ø 0.8x535mm	<i>Pre-formed pushrod, elevator Ø 0.8x535mm</i>	61	1
	Stahlraht für SR m. Z. Ø 0.8x565mm	<i>Pre-formed pushrod, rudder Ø 0.8x565mm</i>	62	1
	Seitenleitwerk	<i>Fin</i>	9	1
# 22 4271	Kleinteilesatz	Small parts kit		
(# 68 3112) 5 St.	Klettband Pilzkopf 25x60mm	<i>Velcro tape, hook 25x60mm</i>	20	3
(# 68 3112) 5 St.	Klettband Velours 25x60mm	<i>Velcro tape, loop 25x60mm</i>	21	3
(# 70 3457) 2 St.	Ruderhorn „Twin“	<i>Control surface horn</i>	22	1
(# 70 3457) 2 St.	Kardanbolzen Ø 6mm	<i>Swivel barrel Ø 6mm</i>	23	1
(# 70 3457) 2 St.	Inbus Gewindestift M3x3mm	<i>Socket-head grubscREW M3x3mm</i>	24	2
(# 70 3455) 2 St.	Gestängeanschluss Ø 6mm	<i>Swivel pushrod connector</i>	25	1
(# 70 3455) 2 St.	U-Scheibe M2	<i>Washer M2</i>	26	1
(# 70 3455) 2 St.	Mutter M2	<i>Nut M2</i>	27	1
	Inbusschlüssel SW 1,5	<i>Allen-key SW 1,5mm</i>	28	1
	Senkschraube M2x10mm	<i>Countersunk screw M2x10mm</i>	29	2
	Trimmgewicht Ø 4mm	<i>Trim ballast Ø 4mm</i>	30	50
(# 68 2651) 50 St.	Schraube M2,2x6,5mm	<i>Screw M2,2x6,5mm</i>	31	1
# 22 4272	Kunststoffteilsatz	Plastic parts set		
	Rumpfrahm (orange)	<i>Fuselage frame (orange)</i>	40	1
	Rumpfverkleidung mit Motorspant (orange)	<i>Fuselage cover with motormount (orange)</i>	42	1
	Servorahmen „Nano“ stehend	<i>Servo frame „Nano“ standing</i>	43	2
	Holmverbinder	<i>Spar connector</i>	44	1
(# 8 5086)	Flächenarretierung	<i>Wing catcher</i>	45	1
	HLW Lagergehäuse	<i>Bearing housing (elevator)</i>	46	1
	HLW Lagerdeckel	<i>Bearing cover (elevator)</i>	47	1
	HLW Steckung mit Achse	<i>Connector with axis (elevator)</i>	48	1
	HLW Steckung mit Arretierung	<i>Connector with fitting (elevator)</i>	49	1
	HLW Hebel	<i>Bell crank</i>	50	1

Artikel-Nr.	Bezeichnung	Designation	Lfd.	Stück
# 22 4269	Tragflächen	Wings		
	Tragfläche links, rechts Holmrohr	<i>Wing L.H./R.H. Spar tube</i>	5, 6 60	2 2
# 22 4270	Höhenleitwerk links, rechts	Tailplane L.H./R.H.	7, 8	2
# 22 4273	Rumpfdeckel (orange)	Fuselage decking (orange)	41	1
# 73 3135	Klappluftschraubenblatt 6x3“	Folding propeller blade 6x3“	73	2
# 73 3507	Spinner, Blatthalter, Mitnehmer	Propeller-driver-spinner set		
	Propellermitnehmer (orange)	<i>Propeller driver</i>	70	1
	Spinner (orange)	<i>Spinner</i>	71	1
	Mitnehmer mit Spannkonus Ø 2,3	<i>Driver with clamping cone Ø 2,3</i>	72	1
(# 68 2651) 50 St.	Schraube M2,2x6,5mm	<i>Screw M2,2x6,5mm</i>	74	2
	Senkschraube M2x12mm	<i>Countersunk screw M2x12mm</i>	75	2
	Mutter M6	<i>Nut M6</i>	86	1
	U-Scheibe M6	<i>Washer M6</i>	87	1
	Zahnscheibe M6	<i>Tooth lock washer M6</i>	88	1
# 33 2548	Motor PERMAX 400 6V	Motor PERMAX 400 6V	100	1
# 15 7320	Akku Li-BATT FX 2/1-950	Battery Li-BATT FX 2/1-950	103	1
# 5 5834	Empfänger RX-3 cont M-LINK ID 8	Receiver RX-3 cont M-LINK ID 8	101	1
# 6 5120 x2	Servo Nano-S	Servo Nano-S		1
# 6 5119 x2	Servo Nano Pro MG	Servo Nano Pro MG		1
# 8 2523	MULTIcharger L-703 EQU	Multicharger L-703 EQU		1
# 9 2545	Combo MULTIcharger LN-3008 EQU mit Netzteil	MULTIcharger LN-3008 EQU with Mains PSU		1
# 1 5300	Fernsteuerung SMART SX (1+3)	Remote control SMART SX (1+3)		1
# 1 5301	Fernsteuerung SMART SX (2+4)	Remote control SMART SX (2+4)		1



72 4648 Dekorbogen/ Decal sheet/ Planche de décoration

2.1



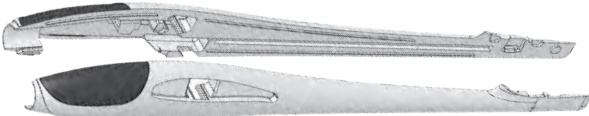
22 4270 Höhenleitwerk links, rechts/ Tailplane L.H./R.H./ Profondeur gauche, droite

7, 8
x2



22 4268 Rumpf/ Fuselage/ Fuselage

3, 4
x2



Rumpfhälften links/ rechts
Fuselage shell L.H./R.H.
Moitié de fuselage gauche, droite

61 Stahlrohr für HR m. Z. Ø 0,8x535mm
Pre-formed pushrod, elevator
Tringle pour profondeur avec embout en Z.

9 Seitenleitwerk
Fin
Dérive

62 Stahlrohr für SR m. Z. Ø 0,8x565mm
Pre-formed pushrod, rudder
Tringle pour dérive avec embout en Z.

65 Rumpf-Verstärkungsrohr
Fuselage reinforcement tube
Tube de renfort fuselage

63 Bowdenzugrohr HR
Bowdentube elevator
Gaine de guidage pour profondeur

64 Bowdenzugrohr SR
Bowdentube rudder
Gaine de guidage pour dérive

22 4273 Rumpfdeckel/ Fuselage decking/ Carénage de fuselage

41 orange
orange
orange

73 3135 Klappflütschraubenblatt/ Folding propeller blade/ Pales d'hélice rabattable

73 6x3"
1 Paar
1 pair
1 paire

73 3507 Spinner, Blatthalter, Mitnehmer/ Propeller-driver- spinner set/ Hélice, entraîneur et cône

70 Propellermitnehmer (orange)
Propeller boss (orange)
Entraîneur d'hélice (orange)

71 Spinner (orange)
Spinner (orange)
Cône (orange)

72 Mitnehmer mit Spannkonus Ø23
Driver with clamping cone
Entraîneur avec cône tendeur

75 x2 Senkschraube M2x12mm
Countersunk screw
Vis

74 x2 (# 68 2651) 50 St.
Schraube M2,2x6,5mm
screw
Vis

86 Mutter M6
Nut
Ecrou

87 U-Scheibe M6
Washer
Rondelle

88 Zahnscheibe M6
Shakeproof washer
Rondelle dentée

22 4271 Kleinteilesatz/ Small parts set/ Kit de petit nécessaire

20 x3 (# 68 3112) 5 St.
Klettband Pilzkopf 25x60mm
Velcro tape, hook
Bande Velcro côté crochets

21 x3 (# 68 3112) 5 St.
Klettband Velours 25x60mm
Velcro tape, loop
Bande Velcro côté velours

27 (# 70 3455) 2 St.
Mutter M2
Nut
Ecrou

22 (# 70 3457) 2 St.
Ruderhorn „Twin“
„Twin“ control surface horn
Guignol „twin“

23 (# 70 3457) 2 St.
Kardanbolzen Ø 6x8mm
Swivel barrel
Rotule de fixation

26 (# 70 3455) 2 St.
U-Scheibe M2
Washer
Rondelle

24 (# 70 3457) 2 St.
Inbus-Gewindestift M3x3mm
Allen-head grub screw
Vis six pans creux

25 (# 70 3455) 2 St.
Gestängeanschluss Ø 6mm
Swivel pushrod connector
Pièce de fixation de tringle

30 x50 Trimmgewicht Ø 4mm
Trim ballast
Poids de trim

28 Inbusschlüssel SW 1,5mm
Allen-key
Clé pour vis six pans creux

29 x2 Senkschraube M2x10mm
Countersunk screw
Vis

31 (# 68 2651) 50 St.
Schraube M2,2x6,5mm
screw
Vis

22 4272 Kunststoffteilesatz/ Plastic parts set/ Kit de pièces plastiques

40 Rumpfrahmen (orange)
Fuselage frame (orange)
Carénage de fuselage (orange)

42 Rumpferkleidung mit Motorspant (orange)
Fuselage cover with motomount (orange)
Carénage de fuselage (orange) avec pare feu

43 (# 8 5086) x2 Servorahmen „Nano“ stehend
Servo mount „Nano“, upright
Cadre servo „Nano“ debout

44 Holmverbinder
Spar connector
Clé d'aile

45 Flächenarretierung
Wing catcher
Système de fixation d'aile

46 HLW Lagergehäuse
Bearing housing (elevator)
Compartment pour levier de renvoie

47 HLW Lagerdeckel
Bearing cover (elevator)
Couvercle pour compartiment levier

48 HLW Steckung mit Achse
Connector with axis (elevator)
Fixation profondeur avec axe

49 HLW Steckung mit Arretierung
Connector with fitting (elevator)
Fixation profondeur avec axe

50 HLW Hebel
Bell crank
Levier profondeur

Antrieb PANDA

33 2548
Motor PERMAX 400 6V
Motor
Moteur

100

15 7320
Akku Li-BATT FX 2/1-950
Battery
Accu

103

5 5834
Empfänger RX-3 cont M-LINK ID
Receiver
Récepteur

101

